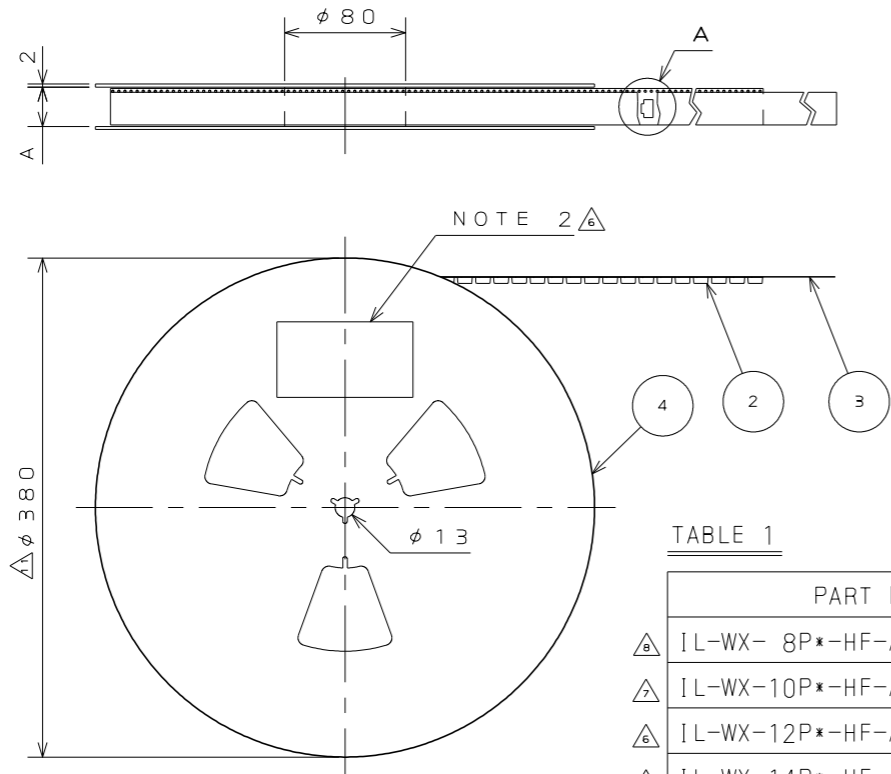


SJ025943  
(DRAWING NO.)



NOTE 2

TABLE 1

PART No.	A	B	C	D
IL-WX-8P*-HF-A1-B-E1000	18	16	7.5	5.4
IL-WX-10P*-HF-A1-B-E1000	18	16	7.5	6.2
IL-WX-12P*-HF-A1-B-E1000	18	16	7.5	7
IL-WX-14P*-HF-A1-B-E1000	18	16	7.5	7.8
IL-WX-16P*-HF-A1-B-E1000	18	16	7.5	8.6
IL-WX-18P*-HF-A1-B-E1000	18	16	7.5	9.4
IL-WX-20P*-HF-A1-B-E1000	18	16	7.5	10.2
IL-WX-24P*-HF-A1-B-E1000	26	24	11.5	11.8
IL-WX-30P*-HF-A1-B-E1000	26	24	11.5	14.2

- NOTE 1. SUFFIX "-E1000" OF PART NUMBER IL-WX-\*P\*-HF-A1-B-E1000 INDICATES 1000 PCS IN REEL.
- NOTE 2. THE LABEL IN WHICH PART NO., NUMBER OF CONNECTORS LOT NO., TAPE WIDTH AND FEED PITCH ARE MARKED, IS ATTACHED AS SHOWN.
- NOTE 3. REFER TO THE DRAWING SJ025942(IL-WX-\*P\*-HF-A1-B) FOR CONNECTOR DIMENSIONS.
- NOTE 4. IN CASE THAT DIMENSION B (TAPE WIDTH) IS 16mm OR 24mm, THERE IS PILOT HOLE AT ONE SIDE ONLY.

- 注1. "IL-WX-\*P\*-HF-A1-B-E1000"は収納数1000個入りのリールに収納された品名を表す。
- 注2. 図示の位置に下記のシールを貼り、品名、収納数、ロットNo.、及びテープの幅と送りピッチを記入する。
- 注3. コネクタ寸法はSJ025942(IL-WX-\*P\*-HF-A1-B)参照。
- 注4. B寸法(テープ幅)が16、24の場合、パイロット穴は片側のみである。

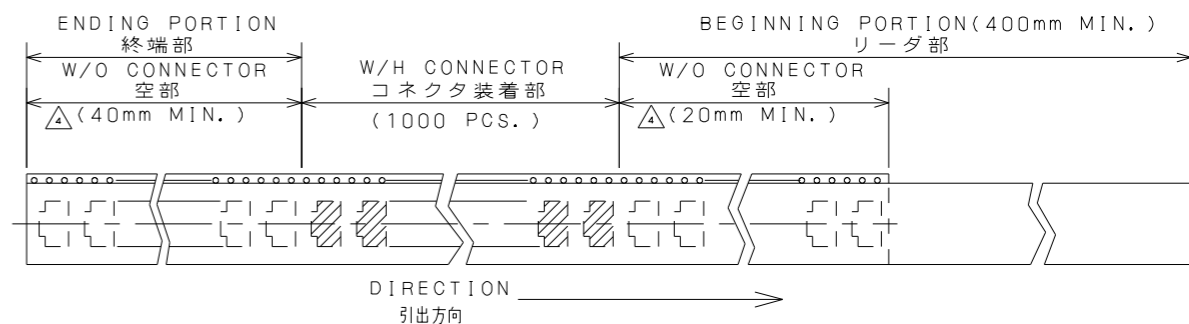
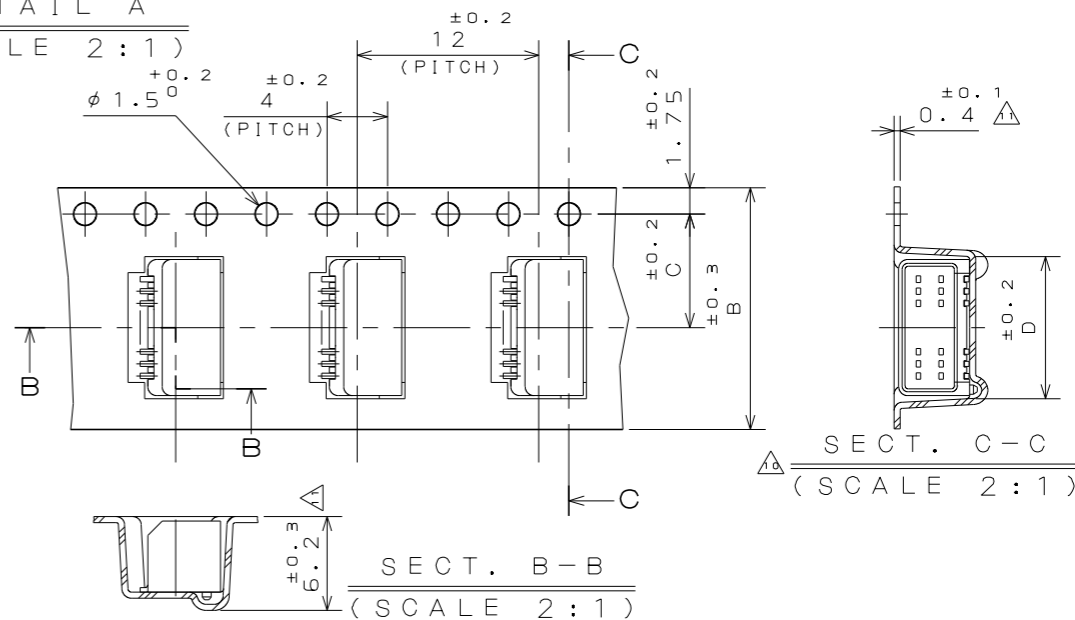
現品ラベル/ARTICLE LABEL

品名(DESCRIPTION) IL-WX-\*P\*-HF-A1-B-E1000  
 図番(PART No.) SJ025943  
 数量(Q'ty) 1,000  
 ITEM NO \*\*\*\*\*  
 Lot No. \*\*\*\*\*  
 E.Code. TB\*12

2014/01/17  
MADE IN JAPAN  
JAE Japan Aviation Electronics Industry, Ltd.  
QCFC-0676(1201)/JAPS-9006-2

版数 VER.	年月日 DATE	CN NO.	変更内容 DESCRIPTION	製図 DR.	担当 CHK.	査閲 APPD.	承認 APPD.
3	7.Feb.1997	39530	REDRAWN AND ADDED ITEM AND REVISED PART No. etc	N.ONODERA	H.OBIKANE	K.IBARAKI	T.MORINO
4	9.Oct.1997	40786	ADDED ITEM etc.	N.ONODERA	H.OBIKANE	K.IBARAKI	T.MORINO
5	10.Nov.1998	43199	ADDED ITEM	M.ABE	H.OBIKANE		H.AMEMIYA
6	10.Mar.2004	054587	ADDED ITEM		N.UCHIYAMA	K.KAWASE	S.KASHIWAGI
7	28.Sep.2005	058325	ADDED ITEM		T.URANO	T.MORITAKE	K.HISATOMI
8	2.Apr.2010	069735	ADDED ITEM AND REVISED ARTICLE LABEL	M.SAITOU	N.UCHIYAMA		Y.MIZUSAWA
9	23.May.2012	002656	ADDED ITEM		K.KIMURA	N.IKENAGA	G.HAGA
10	30.May.2014	009317	REVISED ARTICLE LABEL	M.SAITOU	N.UCHIYAMA		T.KUDO
11	30.Jun.2014	010228	CHANGE CARRIER TAPE MATERIAL AND REEL DIAMETER		N.UCHIYAMA		T.KUDO

DETAIL A  
(SCALE 2:1)



4	REEL	—	PAPER				
3	COVER TAPE	—	PET				
2	CARRIER TAPE	—	POLYSTYRENE				
1	CONNECTOR	1000					IL-WX-*P*-HF-A1-B SJ025942(NOTE3)
符号 NO.	名称 DESCRIPTION	個数 QTY.	材料 MATERIAL	仕上 FINISH	備考 REMARKS		
仕様書(SPECIFICATION)		第1版(ORIGINAL DATE) 8.Mar.1991		尺度(SCALE)	シリーズ(SERIES) IL-WX	日本航空電子工業株式会社 JAPAN AVIATION ELECTRONICS INDUSTRY, LTD.	
一般公差(GENERAL TOLERANCE)		製図 DR.		名称(TITLE)		JAE	
寸法(DIMENSION)		担当 CHK. H.AMEMIYA		IL-WX-*P*-HF -A1-B-E1000		図面番号(DRAWING NO.) SJ025943	
. ±0.8		査閲 APPD. T.MIYASHITA				版数 (VER.) 11	
.X ±0.4		承認 APPD. H.FUJINO					
.XX ±0.1				質量(MASS)			
.XXX ±		単位(UNIT): mm					

DCF-C-212H(12.08)

WISDOM承認 2014/06/27

SIZE A3