

1889E01S  
( 'ON 01MVAR0)台裏理図

版数 REV.	年月日 DATE	DCN NO.	変更内容 DESCRIPTION	製図 DR.	担当 CHK.	査閲 APPD.	承認 APPD.
2	26.Mar.2004	054706	REDRAWN etc.		T.KUDOU		T.MORINO
3	10.Jun.2004	055258	ERROR CORRECTION	D.MACHIHARA	T.KUDOU		H. Ishiyama

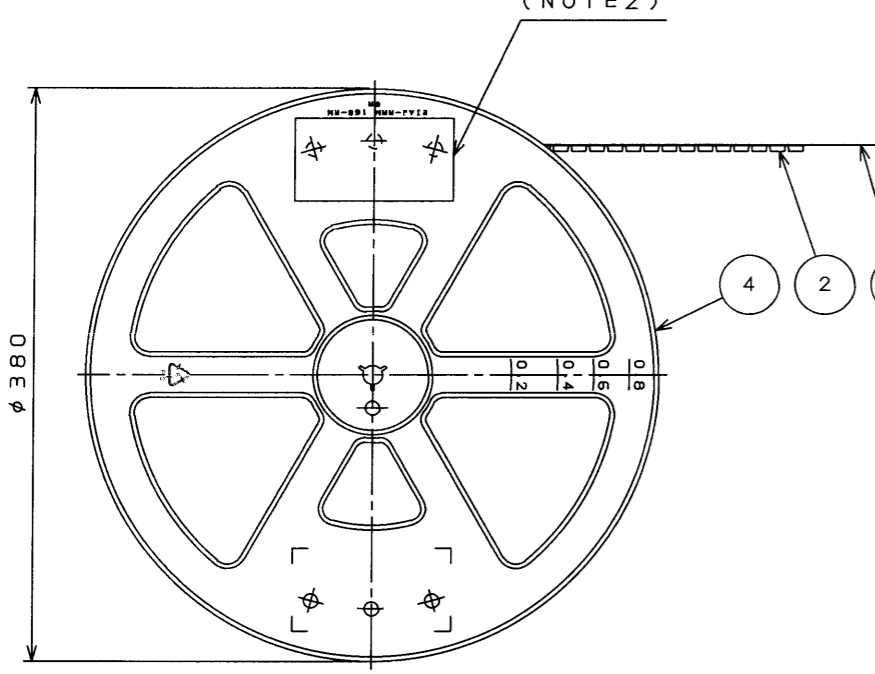
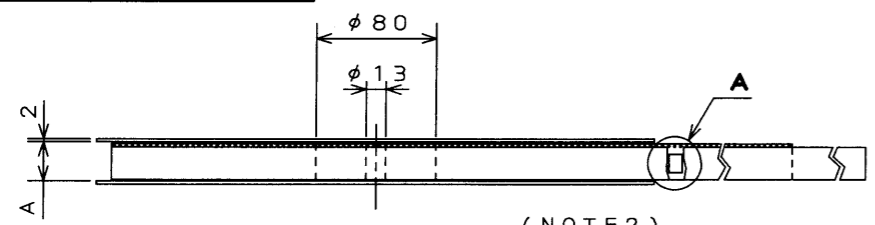
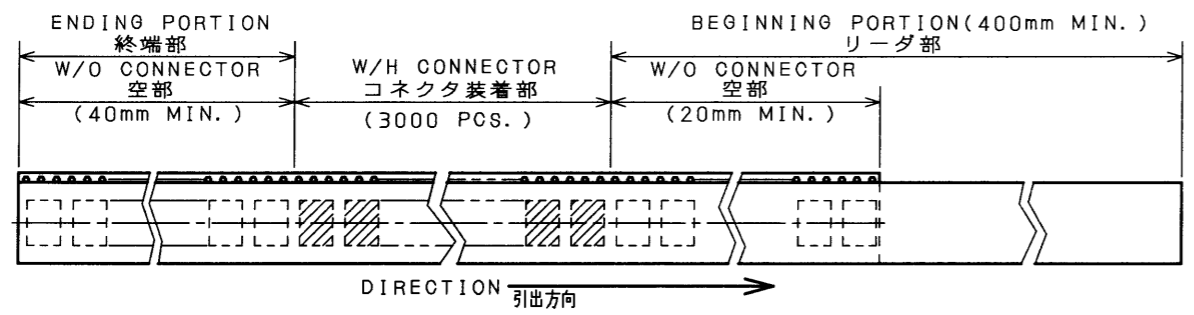
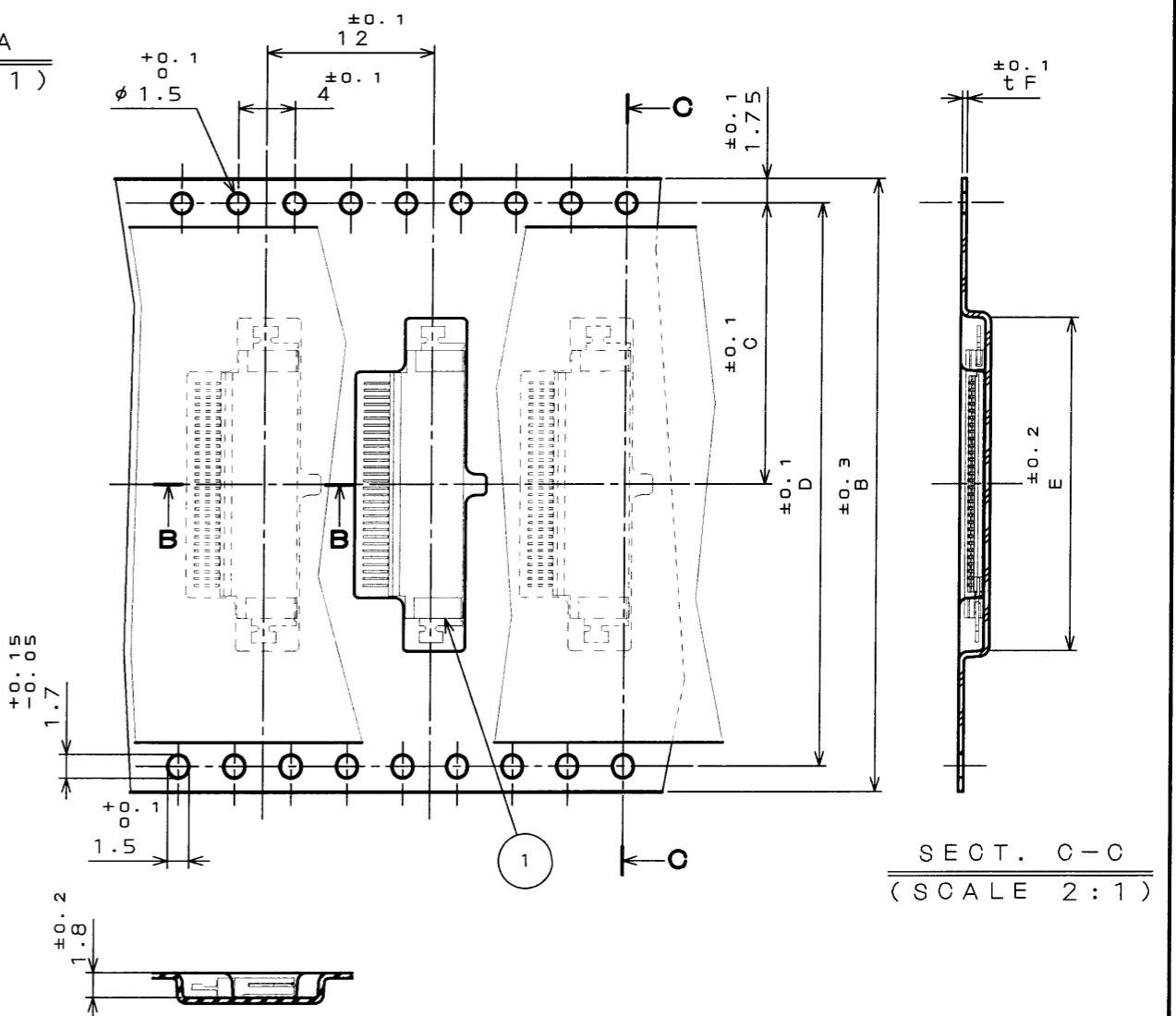


TABLE 1

NO. OF CONTACT	A	B	C	D	E	F
6	25.5	24	11.5	—	11.9	0.4
8	25.5	24	11.5	—	12.9	0.4
10	25.5	24	11.5	—	13.9	0.4
16	33.5	32	14.2	28.4	16.9	0.4
20	33.5	32	14.2	28.4	18.9	0.4
30	45.5	44	20.2	40.4	23.9	0.4
36	45.5	44	20.2	40.4	26.9	0.4
40	45.5	44	20.2	40.4	28.9	0.4
45	45.5	44	20.2	40.4	31.4	0.4
50	57.5	56	26.2	52.4	33.9	0.4



NOTE1. SUFFIX "R3000" OF PART NUMBER FA5B\*\*\*HP1R3000 INDICATES 3000 PCS IN REEL.  
 NOTE2. THE LABEL IN WHICH PART NO., NUMBER OF CONNECTORS LOT NO., TAPE WIDTH AND FEED PITCH ARE MARKED, IS ATTACHED AS SHOWN.  
 NOTE3. REFER TO THE DRAWING SJ036880(FA5B\*\*\*HP1) FOR CONNECTOR DIMENSION.  
 NOTE4. IN CASE THAT DIMENSIONS B (TAPE WIDTH) IS 16mm 24mm, THERE IS PILOT HOLE AT ONE SIDE ONLY.

注1. "FA5B\*\*\*HP1R3000"は  
 収納数3000個入りのリールに収納された品名を表す。  
 注2. 図示の位置に 右記のシールを貼り品名、収納数、ロットNo. 及び、テープの幅と送りピッチを記入する。  
 注3. コネクタ寸法は SJ036880(FA5B\*\*\*HP1)参照。  
 注4. B寸法(テープ幅)が16及び、24の場合、パイロット穴は片側のみである。

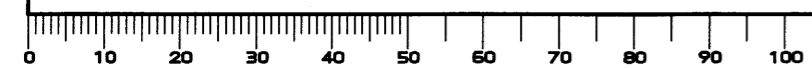
日本航空電子工業株式会社 MADE IN JAPAN	
品名	FA5B***HP1R3000
収納数	3000 個入
備考	TB**12

符号 NO.	名称 DESCRIPTION	個数 QTY.	材料 MATERIAL	仕上 FINISH	備考 REMARKS
4	REEL	—	POLYSTYRENE△	—	
3	COVER TAPE	—	POLYESTER	—	
2	CARRIER TAPE	—	POLYSTYRENE	—	
1	CONNECTOR	3000	—	—	FA5B***HP1 SJ036880(NOTE3)△

仕様書(SPECIFICATION)	第1版(ORIGINAL DATE) 5.Jul.2002	尺度(SCALE)	シリーズ(SERIES) FA5	日本航空電子工業株式会社 JAPAN AVIATION ELECTRONICS INDUSTRY, LTD.
一般公差(GENERAL TOLERANCE)	製図 DR. K.HIROSE	名称(TITLE) FA5B***HP1 R3000		
寸法(DIMENSION)	担当 CHK. T.KUDOU	重量(WEIGHT)		
角度(ANGLES)	査閲 APPD. M.SUZUKI	承認 APPD. T.MORINO		

DOF-0-212E(03.08)



LEAD FREE この製品は鉛フリー品です