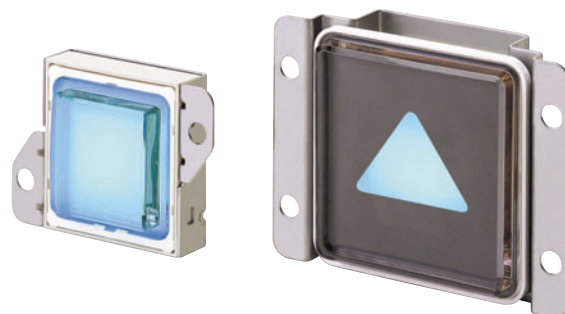


大型触觉按钮和一致照明营造通用空间

- 背光带来均匀、典雅的愉悦照明。
- 大型触觉按钮更易于接触。
- 驱动杆机制保持平行按钮方向，即使按压一侧。
- 阻尼机制确保高耐冲击性。
- 厚度14.6 mm的纤细本体。

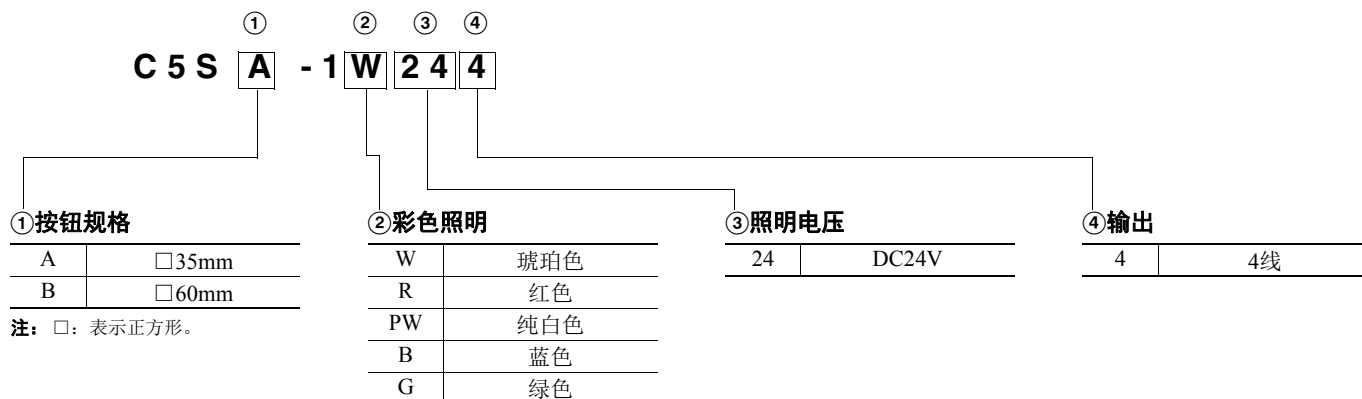


请参见“按钮开关/显示灯共通注意事项”及第6页上的“注意事项”。

- 产品中不附带显示字符和符号的薄膜。
- 按键顶部另售。

型号结构

■ 型号图例



种类

■ 本体

尺寸	类型	照明电压	琥珀色	红色	绿色	蓝色	纯白色
□35mm	4线	DC24V	C5SA-1W244	C5SA-1R244	C5SA-1G244	C5SA-1B244	C5SA-1PW244
□60mm	4线	DC24V	C5SB-1W244	C5SB-1R244	C5SB-1G244	C5SB-1B244	C5SB-1PW244

■ 按键顶部（另售）

型号	类型
C5SA-KT35	聚碳酸酯（亮绿色）
C5SB-KT60	聚碳酸酯（透明）

* 销售单位为1包（10个装）。

额定规格/性能

项目		型号	C5S□-1W244 C5S□-1R244	C5S□-1PW244 C5S□-1B244 C5S□-1G244
操作机制	操作方法	使用触觉按钮瞬时动作		
	照明方法	超亮LED		
	外部连接	带接插件的导线: AWG 26, 长度: 300 mm; 接插件: XHP-4, JST制造		
开关部	额定开关容量	DC24V时20 mA (电阻负载)		
	最小适用负载	DC24V时1mA		
	接点	1a (正常时开路接点)		
	接触电阻	1Ω 以下 (初始值)		
照明部	额定载流	约45 mA	约35 mA	
	额定电压	DC24V ± 10%	DC24V ± 10%	
	亮度	琥珀色: 最低100 cd/m ² 、红色: 最低100 cd/m ²	纯白色: 最低80 cd/m ² 、蓝色: 最低60 cd/m ² 、绿色: 最低100 cd/m ²	
	色调	琥珀色: 约590 nm、红色: 约610 nm	纯白色: -、蓝色: 约470 nm、绿色: 545 nm	
	LED 寿命	最少19,000小时 (25°C时亮度衰减50%)	最少10,000小时 (25°C时亮度衰减60%) *	
绝缘电阻	无连接的端子之间	100 MΩ 以上1分钟 (DC250V时)		
	端子和地线间	10 MΩ以上 1分钟 (DC500V时)		
耐电压	无连接的端子之间	AC250V (50/60 Hz, 1分钟)		
	端子和地线间	AC1,500V (50/60 Hz, 1分钟)		
振动	耐久	10~55Hz, 单振幅0.35 mm		
操作部强度	静态负载	动作方向500N, 1分钟 (使用用于测试的按键顶部)		
	冲击负载	500g质量从0.5mm高处自由落下3次		
使用环境温度		-10°C ~ 50°C (无结冰、结露)		
使用环境湿度		35~85%RH		
保存温度		-25°C~65°C (无结冰、结露)		
保存湿度		35~85%RH		
耐久性		1,000万次以上电气寿命 (额定负载开关)		
防护等级		IP00		
质量 (g)		C5SA: 约60 g; C5SB: 约120 g (不包括按键顶部)		

* 照明颜色为纯白、绿色型的值。
蓝色型为亮度减弱40%: 25°C时的值。

动作特性

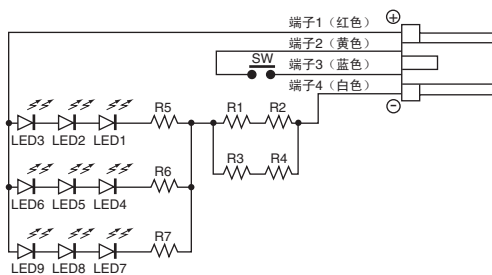
动作特性 (初始值)	要求动作力 (OF)	最大5N	
	预行程距离 (PT)	最大1.2mm	
	总行程距离 (TT)	C5SA	约1.5mm
C5SB		约1.4mm	

连接

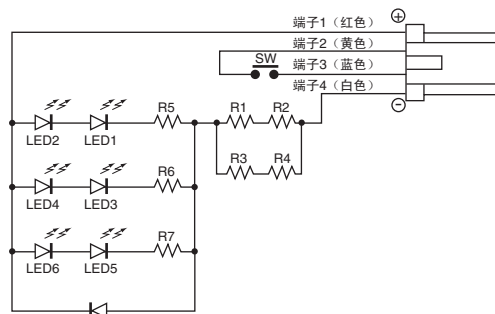
■ 内部配线 (□35mm与□60mm相同)

● 4线

琥珀色和红色型号的电路图

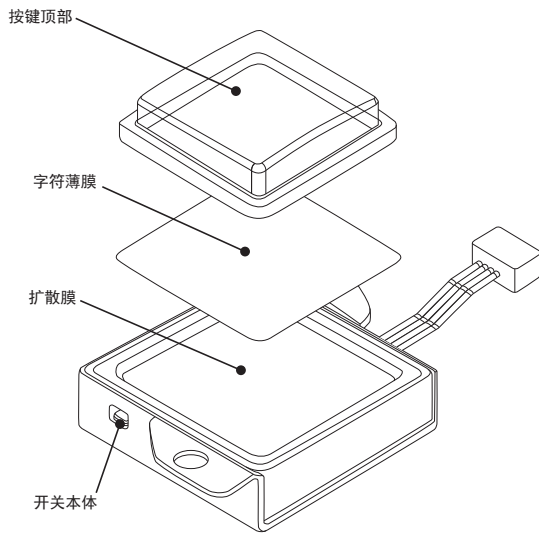


纯白色、蓝色和绿色型号的电路图



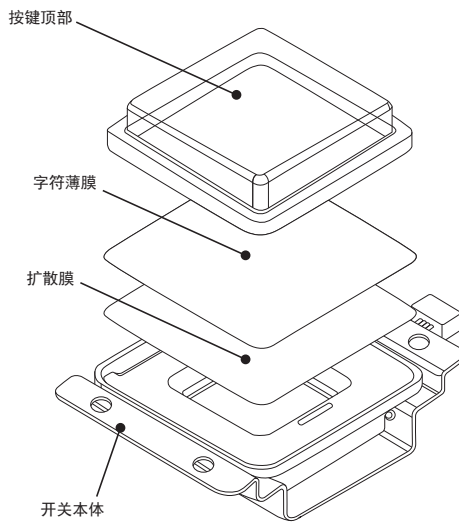
结构

● C5SA



注： 整个按键顶部（另售）有照明。
字符薄膜不附带。请参照字符薄膜的注意事项制作。
扩散膜附带。

● C5SB



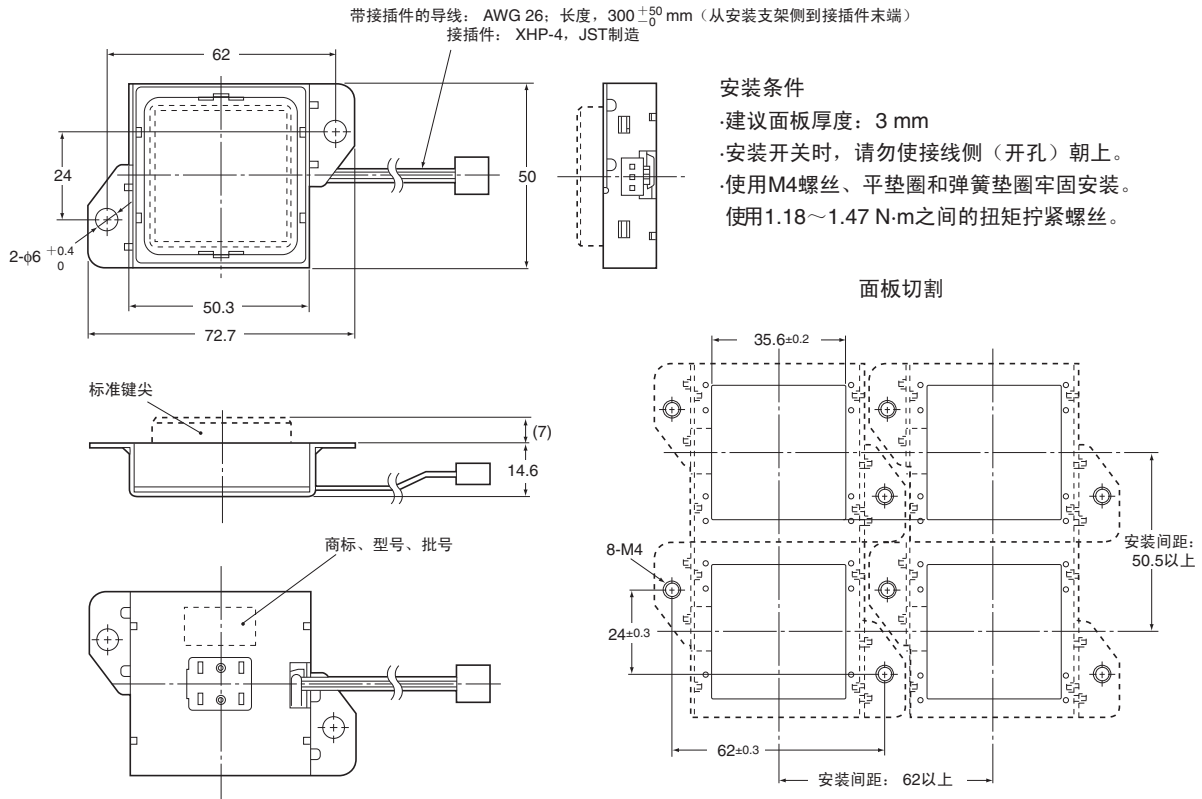
注： 只有按键顶部（另售）的中央部分有照明。
字符薄膜不附带。请参照字符薄膜的注意事项制作。
扩散膜不附带。请使用厚度为0.1~0.15mm的PET薄膜，按照与字符薄膜相同的尺寸制作。

外形尺寸

■ 本体

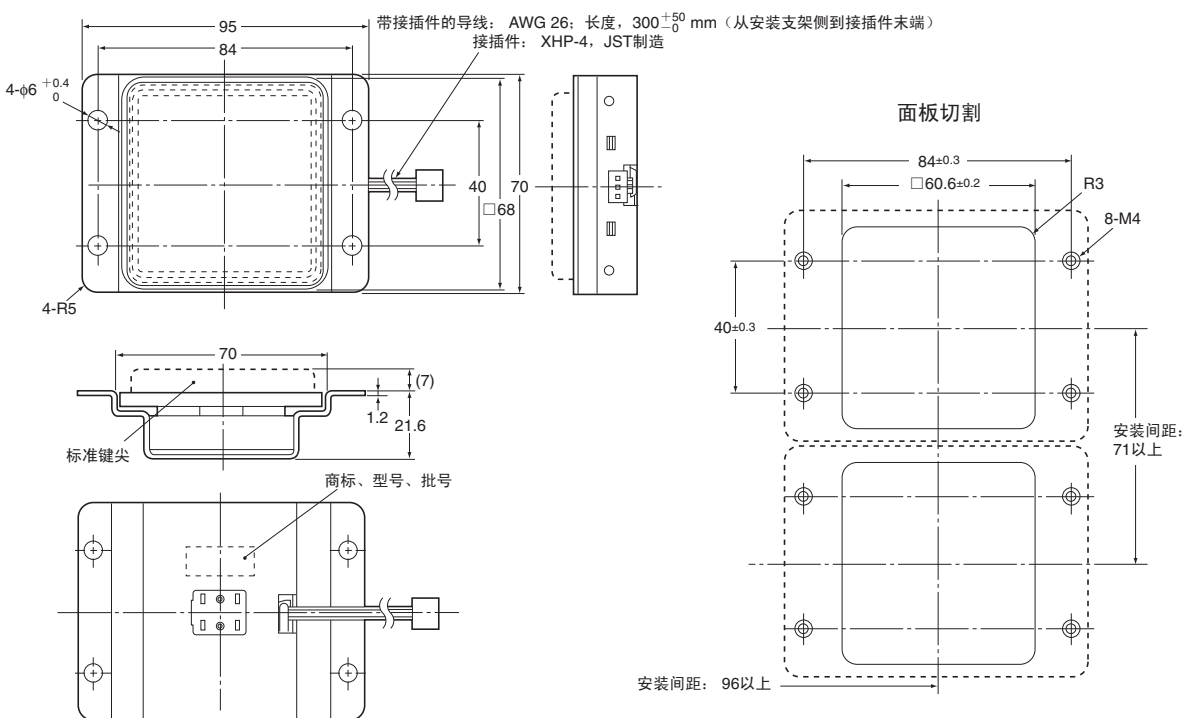
● □35mm

C5SA-1□244



● □60mm

C5SB-1□244

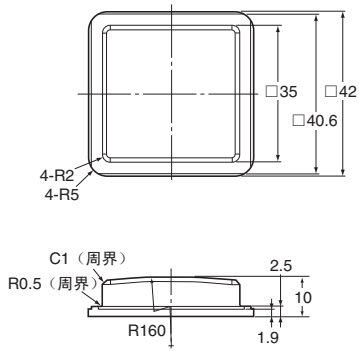


注: 非指定部分的尺寸公差为±0.4mm。

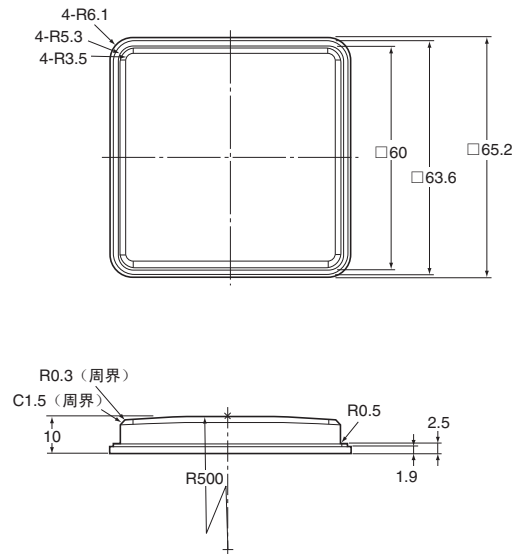
■ 附件 (另售)

● 标准按键顶部

C5SA-KT35 (□35mm)



C5SB-KT60 (□60mm)



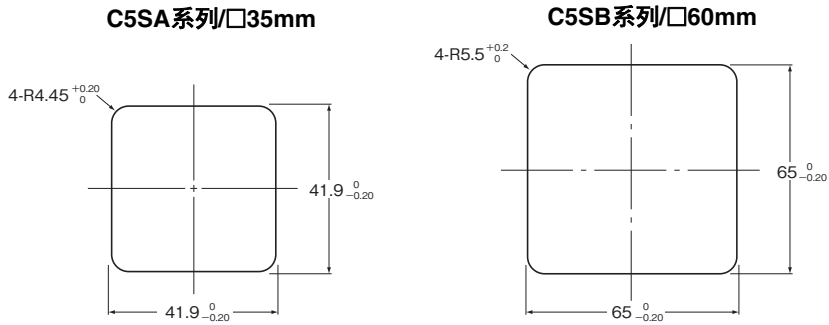
注: 非指定部分的尺寸公差为±0.4mm。

注意事项

● 共通注意事项请参见“按钮开关/显示灯共通注意事项”。

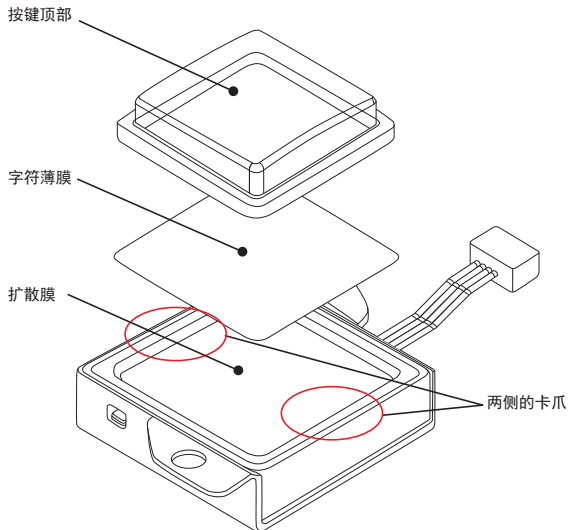
● 关于字符薄膜

1. 如果要准备字符薄膜，请使用厚度（含印刷等）为0.1~0.15mm的PET薄膜。



2. 请注意不要使字符薄膜有伤痕、污垢、灰尘。以免影响其性能。
 3. 装字符薄膜时，请注意不要使灰尘等异物进入内部。以免影响其照明及性能。
 4. 安装C5SA时：

- 装字符薄膜时，请装在产品的扩散膜上。
- 字符薄膜，请一定卡在两侧的卡爪上。
- 按键顶部，请一定卡在两侧的卡爪上使其固定。



5. 安装C5SB时：

- 装入扩散膜和字符薄膜后，再装按键顶部。

