

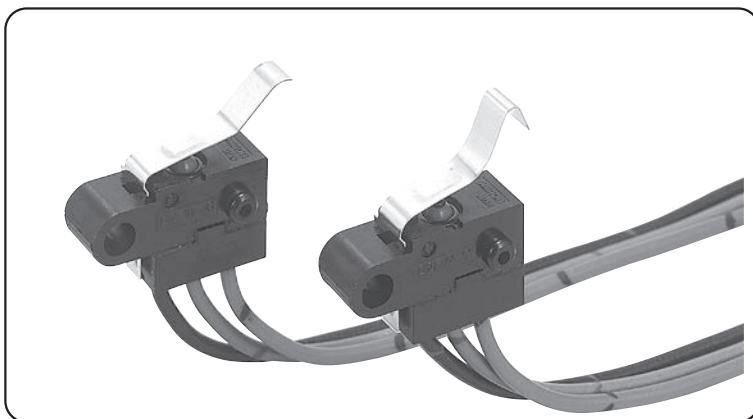
D2FW-G

M4安装密封型基本开关

适合汽车、工业车辆的机械检测的防浸型（符合IP67）

- 使用M4螺钉实现一点安装。
- 采用了能适应恶劣环境的强力固定式叶型摆杆。
- 充分考虑环保，导线安装部位也实现无铅化。

符合RoHS



D
2
F
W
-
G

■型号标准

D2FW-G ① ② ③ M

①额定值/接点规格

- 2：一般负载型
- 0：微小负载型

②摆杆规格

- 7：叶式摆杆型
- 8：长叶式摆杆型

③接触规格

- 1：1c（双投型）
- 2：1b（常闭型）
- 3：1a（常开型）

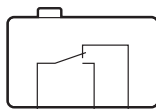
■种类

驱动杆	额定值 接触规格	1A	0.1A
		1A	0.1A
叶式摆杆型 	1c	D2FW-G271M	D2FW-G071M
	1b	D2FW-G272M	D2FW-G072M
	1a	D2FW-G273M	D2FW-G073M
长叶式摆杆型 	1c	D2FW-G281M	D2FW-G081M
	1b	D2FW-G282M	D2FW-G082M
	1a	D2FW-G283M	D2FW-G083M

■接触规格

●1c型

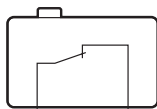
（双投型）



COM (黑)
NO (蓝)
NC (红)

●1b型

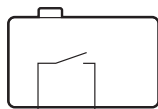
（常闭型）



COM (黑)
NC (红)

●1a型

（常开型）



COM (黑)
NO (蓝)
() 内为导线颜色

■接点规格

项目		型号	D2FW-G2系列	D2FW-G0系列
接点	规格		横杆	
	材质		银合金	金合金
	间隔（标准值）		0.25mm	
最小适用负载（参考值）*			DC5V 100mA	DC5V 1mA

*关于最小适用负载，请参考「■请正确使用」的「●关于微小负载型中的使用」。

■额定值

额定电压	型号	D2FW-G2系列	D2FW-G0系列
			阻性负载
DC30V		1A	0.1A

注. 上述额定值是在下面条件下测得数据。

- (1)环境温度：20±2℃
- (2)环境湿度：65±5%RH
- (3)操作频率：30次/min

性能

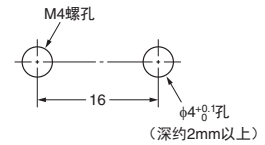
项目		型号	D2FW-G2系列	D2FW-G0系列
容许操作速度			1mm~500mm/s	
容许操作频率	机械		120次/min	
	电气		30次/min	
绝缘电阻			100MΩ以上 (DC500V绝缘电阻计)	
接触电阻 (初期值)			100mΩ以下	150mΩ以下
耐电压	同极端子间		AC600V 50/60Hz 1min	
	带电金属部与地之间		AC1,500V 50/60Hz 1min	
	各端子和非带电金属部之间		AC1,500V 50/60Hz 1min	
振动*1	误动作		频率10~55Hz 双振幅1.5mm	
冲击*1	耐久		最大1,000m/s ²	
	误动作		最大300m/s ²	
寿命*2	机械		30万次以上 (60次/min)	
	电气		3万次以上 (20次/min)	10万次以上 (20次/min)
保护结构			IEC IP67	
使用环境温度			-40~+85℃ 60%RH以下 (无结冰、无凝露)	
使用环境湿度			95%RH以下 (+5~+35℃时)	
重量			约10.4g (1c型)	

注.上述数值为初始值。

*1.在针状按钮型中为自由位置和总行程位置的数值，摆杆型时是总行程位置上的数值。接点的闭路或开路在1ms以内。

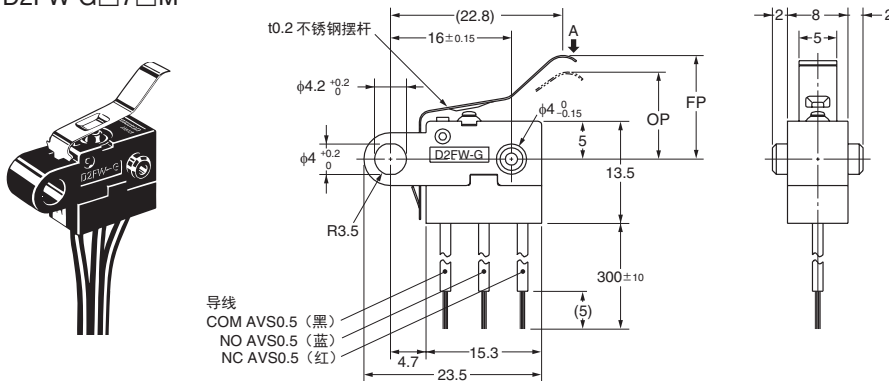
*2.有关试验条件请另行查询。

安装孔加工尺寸 (单位: mm)



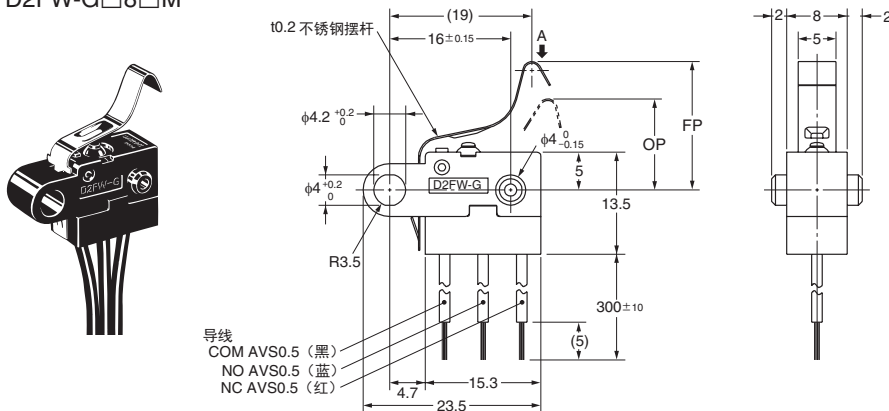
外形尺寸 (单位: mm) / 动作特性 (在□内填入额定、接点规格的记号。可组合的型号, 请参阅「种类」。)

●叶式摆杆型 D2FW-G□7□M



动作特性	类型		叶式摆杆型
	型号		D2FW-G□7□M
动作力	OF 最大		2.45N
回复力	RF 最小		0.29N
过行程	OT 最小		1.0mm
响应差的行程	MD 最大		1.0mm
自由位置	FP 最大		15.5mm
动作位置	OP		11.5±2mm
动作限度位置	TTP		6.5mm (参考值)

●长叶式摆杆型 D2FW-G□8□M



动作特性	类型		长叶式摆杆型
	型号		D2FW-G□8□M
动作力	OF 最大		2.94N
回复力	RF 最小		0.59N
过行程	OT 最小		1.0mm
响应差的行程	MD 最大		1.0mm
自由位置	FP 最大		19mm
动作位置	OP		12±2mm
动作限度位置	TTP		8.5mm (参考值)

注1. 上述外形尺寸图中, 未注公差为±0.4mm。

注2. 动作特性为向A方向(↓)动作时的情况。

■请正确使用

★「共通注意事项」请参考相关页。

安全要点

请在电气额定值内进行使用。超过电气额定值使用的情况下，将不光会导致开关耐久性降低，而且存在发热、烧损的危险。因此，包括投入/切断电源时的电压、电流在内，请务必在额定电压、额定电流的范围内进行使用。

●关于保护构造

请勿在水中使用。

导线型虽然针对下述规定，满足试验条件，但这些试验是在水中放置一段时间后确定进水程度的试验，而并非在水中进行开闭动作的试验。

JIS C0920:

电气机械器具的外壳保护等级（IP 编号）

IEC 60529:

Degrees of protection provided by enclosures（IP编号）

保护等级：IP67

（水深1m中放置30分钟后的进水状态确认）

●关于油污、化学品的附着

请避免油污、化学品的附着。

否则可能出现使用材质变质及引起老化。

使用注意事项

●关于安装

- 开关的安装、拆卸和配线作业以及维护检查时，请务必断开电源。否则会引起触电和烧损。
- 开关的安装使用M4螺钉，用平垫圈、弹簧垫圈等紧固。此时请使用1.18~1.47N·m的紧固转矩。

●关于开关的安装

安装时，驱动杆动作方向以外请勿施加外力。

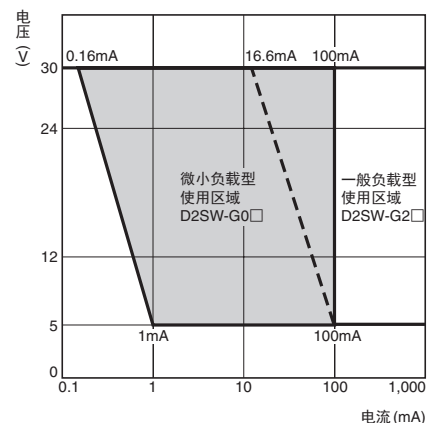
●关于操作行程的设定

操作体的开关处于自由位置时，与驱动杆已完全分离，动作时应充分按下。但请勿超过动作限度位置。否则可能导致开关破损。另外，操作体应设定为沿驱动杆方向施加负载。

●关于微小负载型中的使用

如果在开关微小负载电路时使用一般负载用开关，可能会引起接触不良。请参考下图在使用区域的范围内使用开关。即使在下图的使用区域范围内使用微小负载型，如果是在开关时引发浪涌电流的负载，接点消耗将加剧，造成寿命缩短，因此请根据需要插入接点保护电路。最小适用负载作为N水准参考值。这表示在可靠度为60% (λ_{60})下的故障率水平。（JIS C5003）

$\lambda_{60}=0.5 \times 10^{-6}$ /次表示可靠度为60%的条件下可推定故障率为 $\frac{1}{2,000,000}$ 以下。



订购前请务必阅读我司网站上的“注意事项”。

欧姆龙电子部品(中国)统辖集团

网站

欧姆龙电子部品贸易(上海)有限公司

<https://www.ecb.omron.com.cn>

Cat. No. **B104-E1-CN-01** 2020年2月

© OMRON Corporation 2020 All Rights Reserved.
规格等随时可能更改,恕不另行通知。