



60×76 mm厚

San Ace 60L 9CRLタイプ

■ 一般仕様

- ・材質…………… フレーム：アルミニウム，羽根：樹脂（難燃グレード UL 94V-1）
- ・期待寿命…………… 仕様表参照（L10：残存率90%，60℃，定格電圧，連続運転，フリーエア状態）
周囲温度40℃の場合の期待寿命は参考値です。
- ・モータ保護機能…………… 拘束時焼損保護機能，電源リード線逆接続保護機能 詳細はp. 599をご覧ください。
- ・絶縁耐圧…………… AC50/60 Hz 500 V 1分間（リード線導体部・フレーム間）
- ・絶縁抵抗…………… DC500 Vメガにて10 MΩ以上（リード線導体部・フレーム間）
- ・音圧レベル…………… ファン吸込側1 mにおける値
- ・保存温度範囲…………… -30 ~ +70℃（結露なきこと）
- ・ファン電源リード線…………… 吸込側 ⊕赤色 ⊖黒色 センサ 黄色 コントロール 茶色
吐込側 ⊕橙色 ⊖灰色 センサ 紫色 コントロール 白色
- ・質量…………… 300 g

■ 仕様

下記の型番は、PWMコントロール・パルスセンサ付です。

型番	定格電圧 [V]	使用電圧範囲 [V]	PWMデューティサイクル [※] [%]	定格電流 [A]	定格入力 [W]	定格回転速度 [min ⁻¹]		最大風量 [m ³ /min] [CFM]		最大静圧 [Pa] [inchH ₂ O]		音圧レベル [dB (A)]	使用温度範囲 [°C]	期待寿命 [h]
						吸込側	吐出側							
9CRL0612P0G001	12	10.8 ~ 13.2	100	2.3	27.6	16500	13000	2.0	70.6	1000	4.0	66	-20 ~ +70	130000/60℃ (165000/40℃)
			0	0.22	2.7	3600	2800	0.43	15.1	47.6	0.19	32		

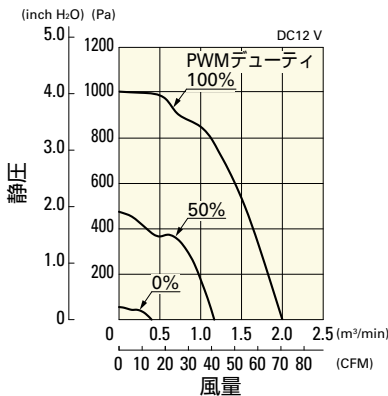
※入力PWM周波数：25 kHz，PWMデューティサイクル0%の記載がない型番に限り0%時の回転速度は0 min⁻¹

・ は短納期納品サービス対象型番です。サービス内容はp. 654をご覧ください。

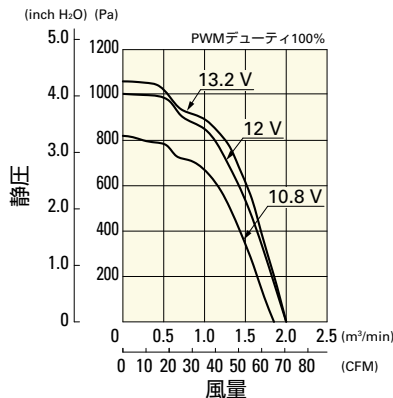
■ 風量・静圧特性例 / PWMデューティ・回転速度特性例

9CRL0612P0G001 PWMコントロール・パルスセンサ付

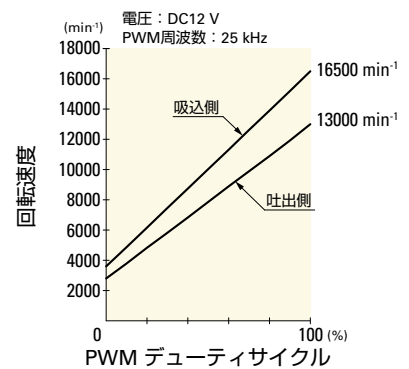
PWMデューティサイクル



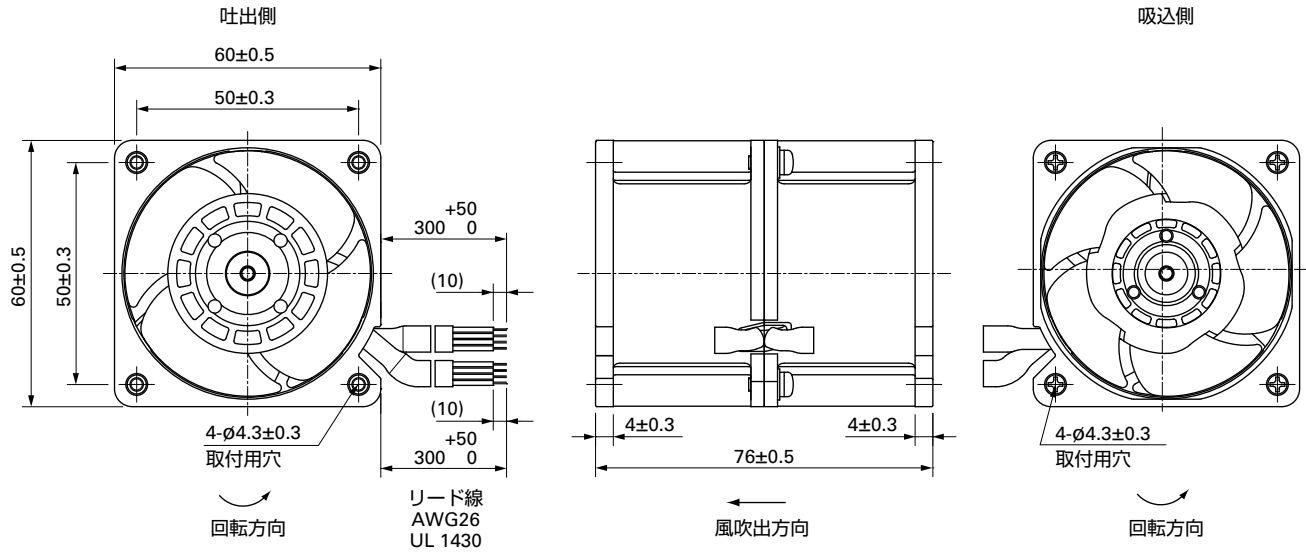
使用電圧範囲



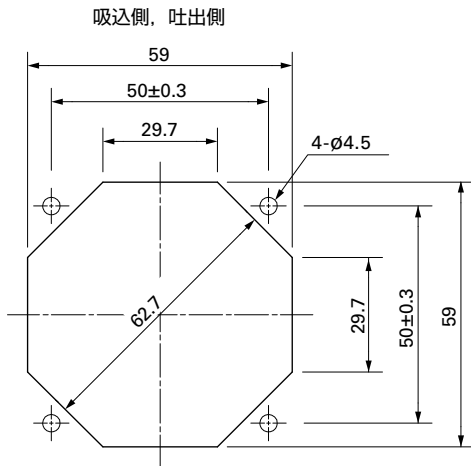
PWMデューティ・回転速度特性例



外形図 (単位: mm)



取付穴参考寸法図 (単位: mm)



オプション

フィンガーガード
型番: 109-139E, 109-139H

掲載ページ p. 584

樹脂フィンガーガード
型番: 109-1003G

掲載ページ p. 591

樹脂フィルターキット

掲載ページ p. 592

型番: 109-1003F13 (13PPI), 109-1003F20 (20PPI),
109-1003F30 (30PPI), 109-1003F40 (40PPI)