

φ172×150×51 mm厚

San Ace 172L 9Lタイプ 

サイドカット型



一般仕様

- ・材質…………… フレーム：アルミニウム，羽根：樹脂（難燃グレード UL 94V-1）
- ・期待寿命…………… 仕様表参照（L10：残存率90%，60°C，定格電圧，連続運転，フリーエア状態）
周囲温度40°Cの場合の期待寿命は参考値です。
- ・モータ保護機能…………… 拘束時焼損保護機能，電源リード線逆接続保護機能 詳細はp. 599をご覧ください。
- ・絶縁耐圧…………… AC50/60 Hz 500 V 1分間（リード線導体部・フレーム間）
- ・絶縁抵抗…………… DC500 Vメガにて10 MΩ以上（リード線導体部・フレーム間）
- ・音圧レベル…………… ファン吸込側1 mにおける値
- ・保存温度範囲…………… -30 ~ +70°C（結露なきこと）
- ・ファン電源リード線…………… ⊕赤色 ⊖黒色または青色 センサ 黄色
- ・質量…………… 760 g

仕様

下記の型番は、**パルスセンサ付**です。

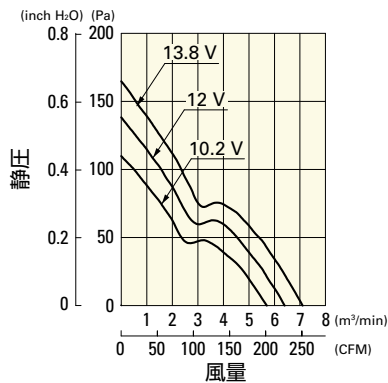
型番	定格電圧 [V]	使用電圧範囲 [V]	定格電流 [A]	定格入力 [W]	定格回転速度 [min ⁻¹]	最大風量 [m ³ /min] [CFM]	最大静圧 [Pa] [inchH ₂ O]	音圧レベル [dB (A)]	使用温度範囲 [°C]	期待寿命 [h]
109L5712H501	12	10.2 ~ 13.8	1.2	14.4	3050	6.4 226	137.2 0.551	52	-20 ~ +70	100000/60°C (135000/40°C)
109L5712M501			0.48	5.76	2000	4.2 148	67.6 0.271	41		
109L5724H501	24	20.4 ~ 27.6	0.58	13.92	3050	6.4 226	137.2 0.551	52		
109L5724M501			0.2	4.8	2000	4.2 148	67.6 0.271	41		
109L5748H501	48	40.8 ~ 55.2	0.28	13.44	3050	6.4 226	137.2 0.551	52		
109L5748M501			0.11	5.28	2000	4.2 148	67.6 0.271	41		

・オプションでセンサ仕様，コントロール仕様が選択できます。インデックス（p. 621）をご参照ください。

風量・静圧特性例

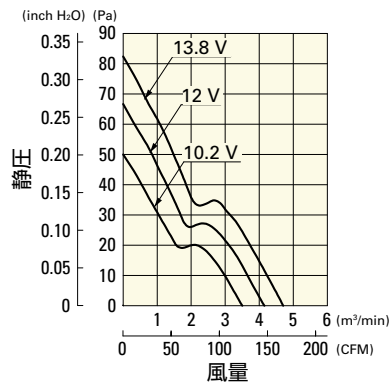
109L5712H501 パルスセンサ付

使用電圧範囲



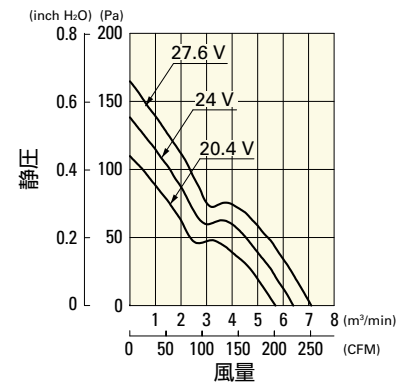
109L5712M501 パルスセンサ付

使用電圧範囲



109L5724H501 パルスセンサ付

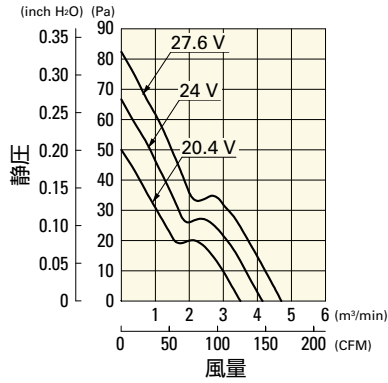
使用電圧範囲



風量・静圧特性例

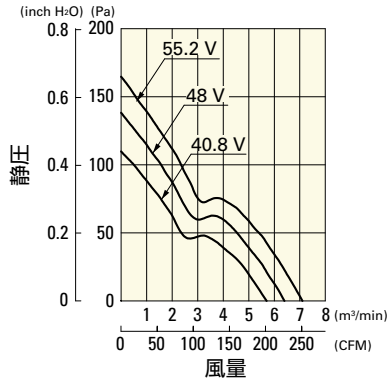
109L5724M501 パルスセンサ付

使用電圧範囲



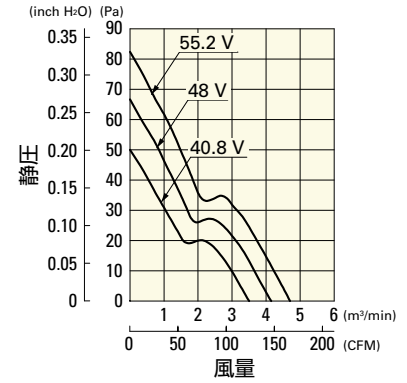
109L5748H501 パルスセンサ付

使用電圧範囲

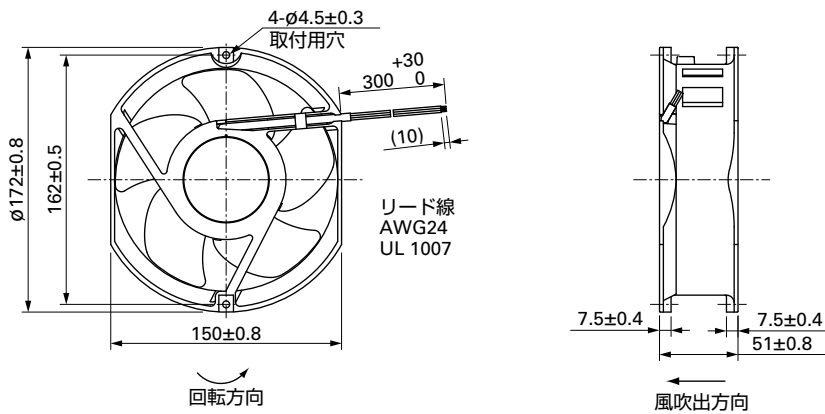


109L5748M501 パルスセンサ付

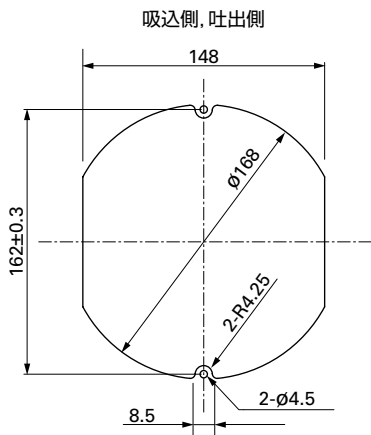
使用電圧範囲



外形図 (単位: mm)



取付穴参考寸法図 (単位: mm)



オプション

フィンガーガード

掲載ページ p. 586

型番: 109-319E, 109-319H, 109-320

DC
長寿命ファン $\phi 172$ mm