

# φ133×91 mm厚

San Ace 133W 9W1TJタイプ

## ■ 一般仕様

- ・材質……………モータケース：アルミニウム（黒塗装），羽根：樹脂（難燃グレード UL 94V-0）
- ・期待寿命……………仕様表参照（屋内環境 L10：残存率90%，60°C，定格電圧，連続運転，フリーエア状態）  
周囲温度40°Cの場合の期待寿命は参考です。
- ・モータ保護機能……………拘束時焼損保護機能，電源リード線逆接続保護機能 詳細はp. 573をご覧ください。
- ・絶縁耐圧……………AC50/60 Hz 500 V 1分間（リード線導体部・モータケース間）
- ・絶縁抵抗……………DC500 Vメガーにて10 MΩ以上（リード線導体部・モータケース間）
- ・音圧レベル……………ファン吸込側1 mにおける値
- ・保存温度範囲……………-30 ~ +70°C（結露なきこと）
- ・ファン電源リード線…… ⊕赤色 ⊖黒色 センサ 黄色 コントロール 茶色
- ・質量……………720 g
- ・保護等級……………IP54

## ■ 仕様

当社インレットノズル [別売 (型番：109-1069)] 装着時

下記の型番は，PWMコントロール・バルスセンサ付です。

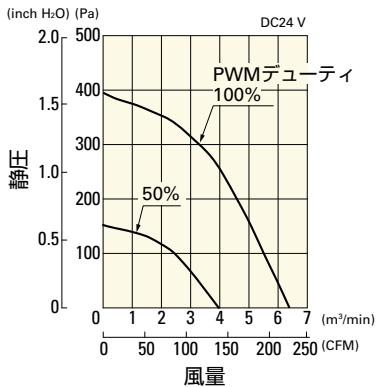
型番	定格電圧 [V]	使用電圧範囲 [V]	PWMデューティサイクル <sup>※</sup> [%]	定格電流 [A]	定格入力 [W]	定格回転速度 [min <sup>-1</sup> ]	最大風量 [m <sup>3</sup> /min] [CFM]	最大静圧 [Pa] [inchH <sub>2</sub> O]	音圧レベル [dB (A)]	使用温度範囲 [°C]	期待寿命 [h]
9W1TJ24P0H61	24	20.4 ~ 27.6	100	1.2	28.8	4150	6.39 225	395 1.59	61	-20 ~ +70	40000/60°C (70000/40°C)
9W1TJ48P0H61	48	36 ~ 60	100	0.55	26.4	4150	6.39 225	395 1.59	61		

※ 入力PWM周波数：25 kHz，PWMデューティサイクル0%の記載がない型番に限り0%時の回転速度は0 min<sup>-1</sup> 定格電圧における最大入力は45 W

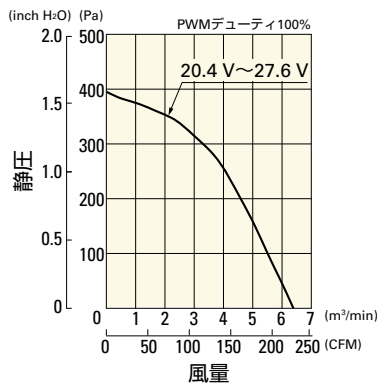
## ■ 風量・静圧特性例 / PWMデューティ・回転速度特性例

### 9W1TJ24P0H61 PWMコントロール・バルスセンサ付

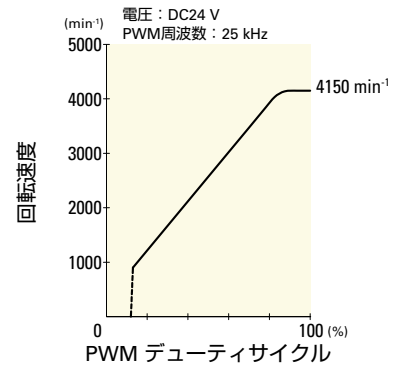
PWM デューティサイクル



使用電圧範囲

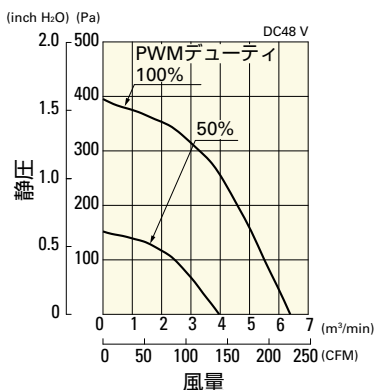


PWM デューティ・回転速度特性例

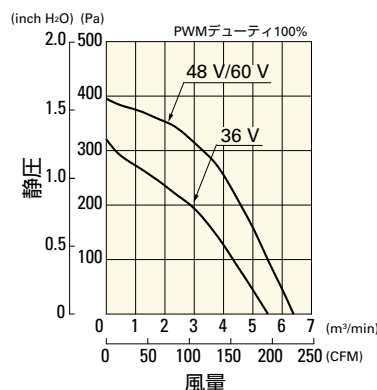


### 9W1TJ48P0H61 PWMコントロール・バルスセンサ付

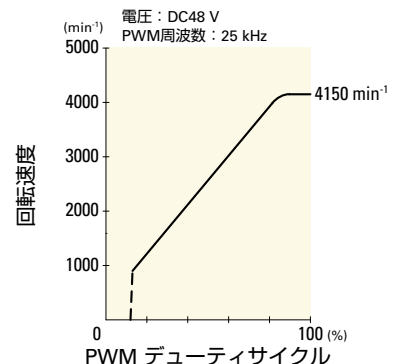
PWM デューティサイクル



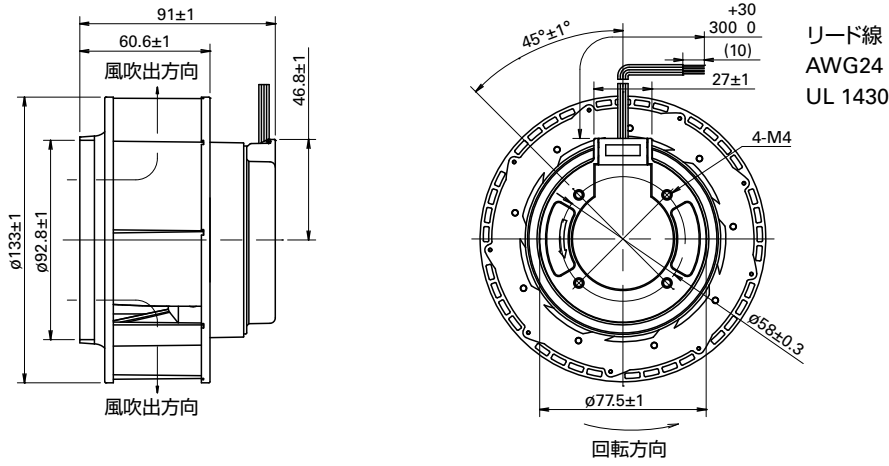
使用電圧範囲



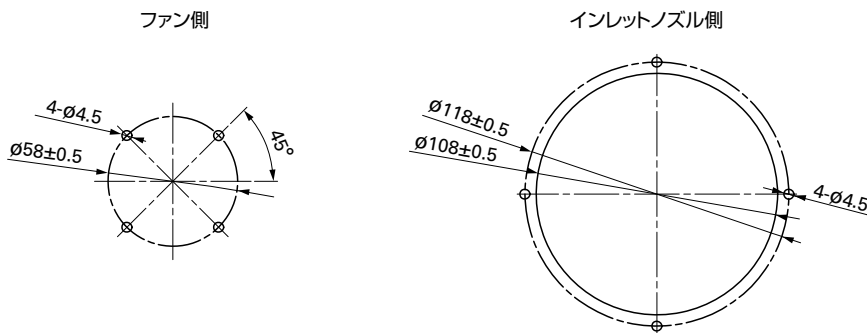
PWM デューティ・回転速度特性例



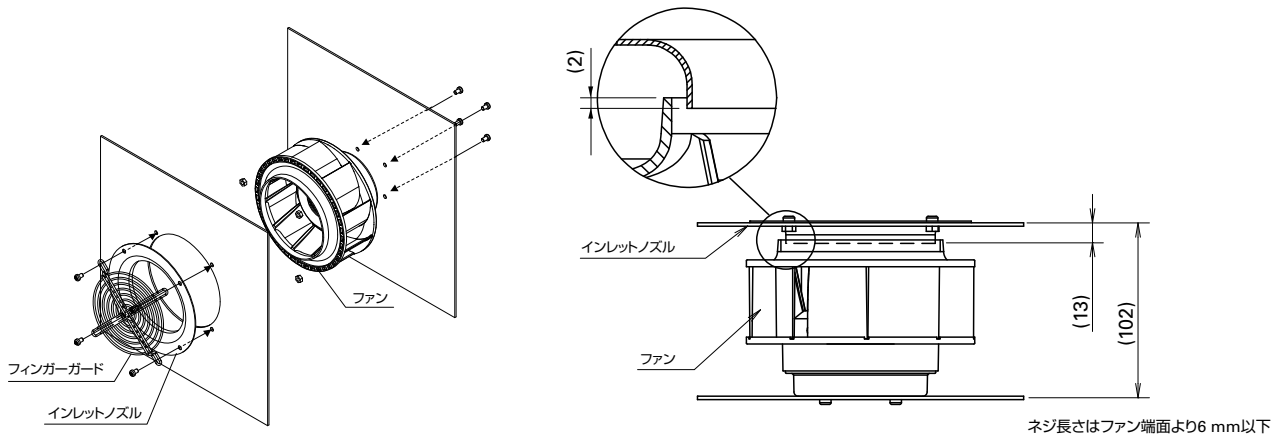
## 外形図



## 取付穴参考寸法図



## 取付例



## オプション

フィンガーガード

掲載ページ p. 559

型番 : 109-1112

インレットノズル

掲載ページ p. 563

型番 : 109-1069, 109-1069H