

DCファン



□ 36×28 mm厚

San Ace 36 9HV タイプ **US**

■ 一般仕様

- ・材質…………… フレーム：樹脂（難燃グレード UL 94V-0）、羽根：樹脂（難燃グレード UL 94V-1）
- ・期待寿命…………… 仕様表参照（L10：残存率90%，60°C，定格電圧，連続運転，フリーエア状態）
周囲温度40°Cの場合の期待寿命は参考値です。
- ・モータ保護機能…………… 拘束時焼損保護機能，電源リード線逆接続保護機能 詳細はp. 573をご覧ください。
- ・絶縁耐圧…………… AC50/60 Hz 500 V 1分間（リード線導体部・フレーム間）
- ・絶縁抵抗…………… DC500 Vメガにて10 MΩ以上（リード線導体部・フレーム間）
- ・音圧レベル…………… ファン吸込側1 mにおける値
- ・保存温度範囲…………… -30 ~ +70°C（結露なきこと）
- ・ファン電源リード線…………… ⊕赤色 ⊖黒色 センサ 黄色 コントロール 茶色
- ・質量…………… 53 g

■ 仕様

下記の型番は、**PWMコントロール・パルスセンサ付, リフ付** です。

型番	定格電圧 [V]	使用電圧範囲 [V]	PWMデューティサイクル [%]	定格電流 [A]	定格入力 [W]	定格回転速度 [min ⁻¹]	最大風量 [m ³ /min] [CFM]	最大静圧 [Pa] [inchH ₂ O]	音圧レベル [dB (A)]	使用温度範囲 [°C]	期待寿命 [h]
9HV3612P3K001	12	10.8 ~ 13.2	100	1.75	21.0	32500	0.72 25.4	1400 5.62	67	-20 ~ +60	30000/60°C (53000/40°C)
			20	0.05	0.6	6000	0.12 4.2	47.2 0.19	26		

※ 入力PWM周波数：25 kHz，PWMデューティサイクル0%の記載がない型番に限り0%時の回転速度は0 min⁻¹

▶ は短納期納品サービス対象型番です。サービス内容は p. 626 をご覧ください。

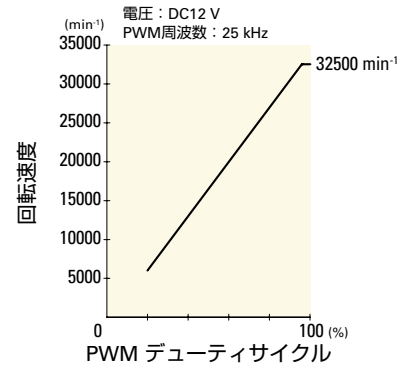
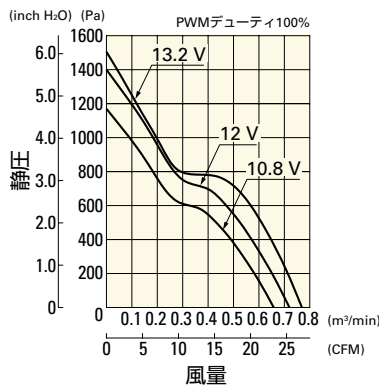
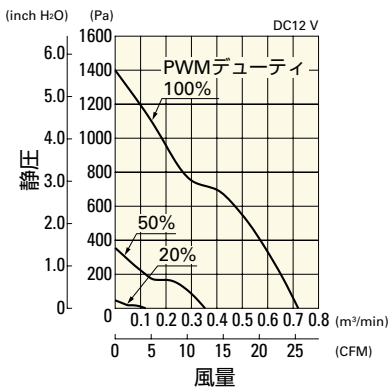
■ 風量・静圧特性例 / PWMデューティ・回転速度特性例

9HV3612P3K001 PWMコントロール・パルスセンサ付

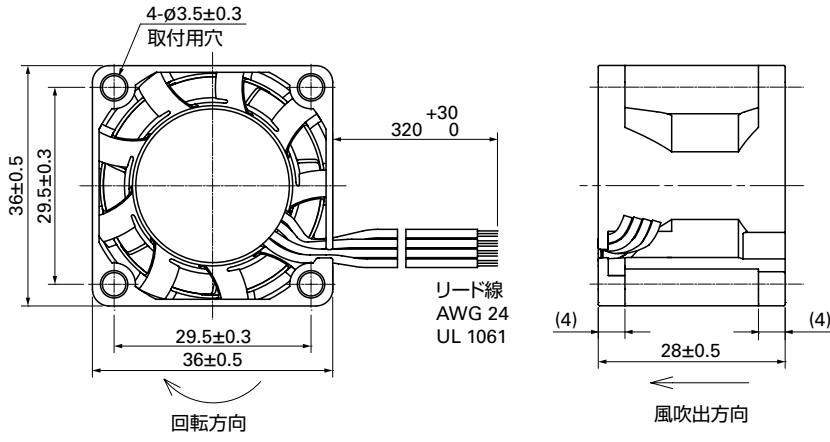
PWM デューティサイクル

使用電圧範囲

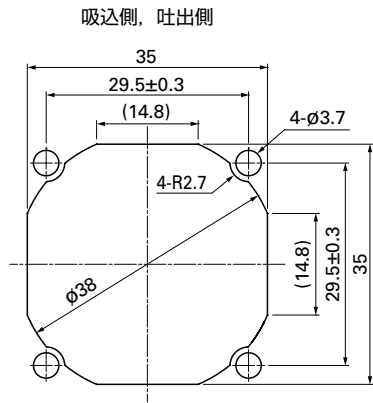
PWM デューティ・回転速度特性例



外形図



取付穴参考寸法図



オプション

フィンガード

掲載ページ p. 558

型番 : 109-1050