

特征

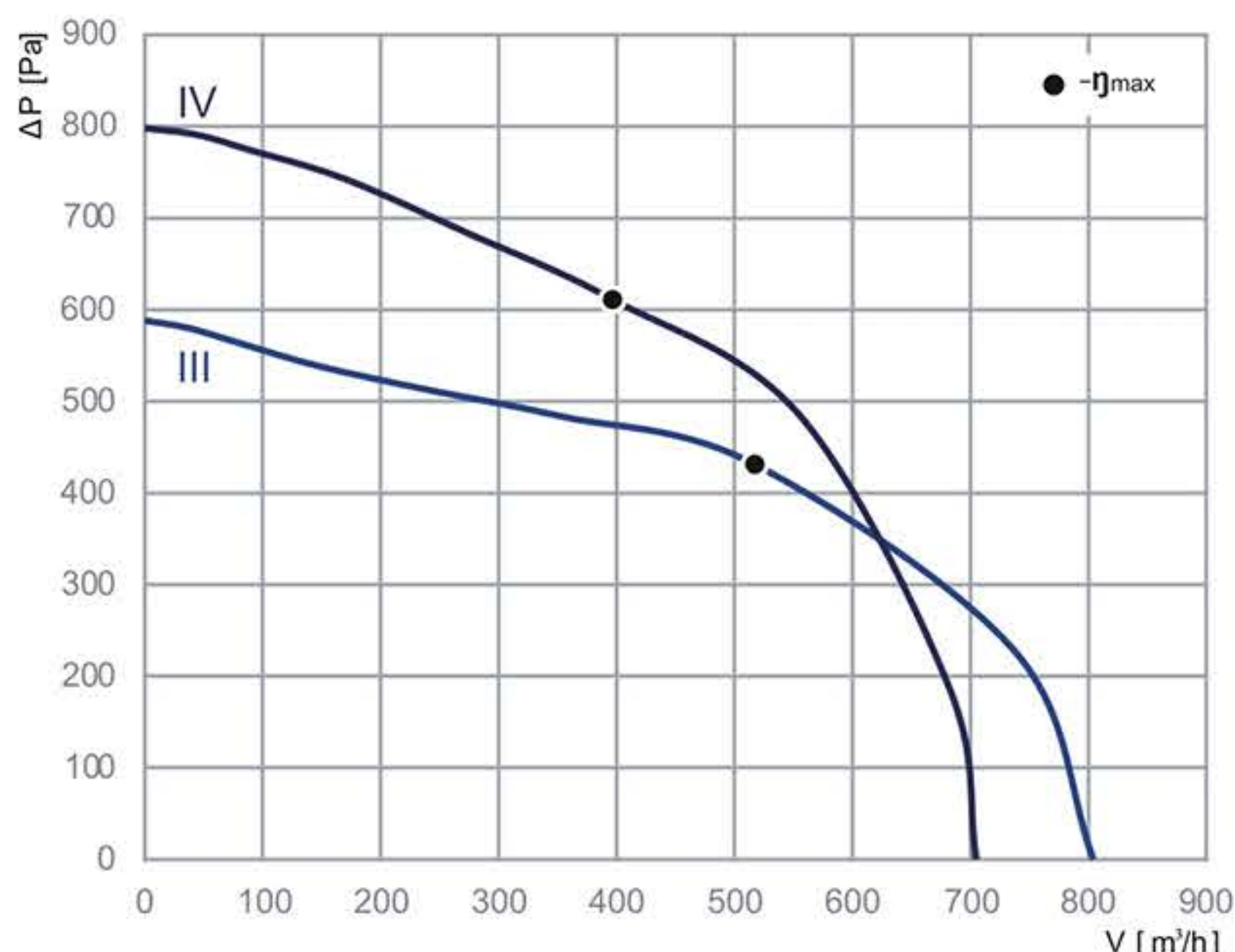
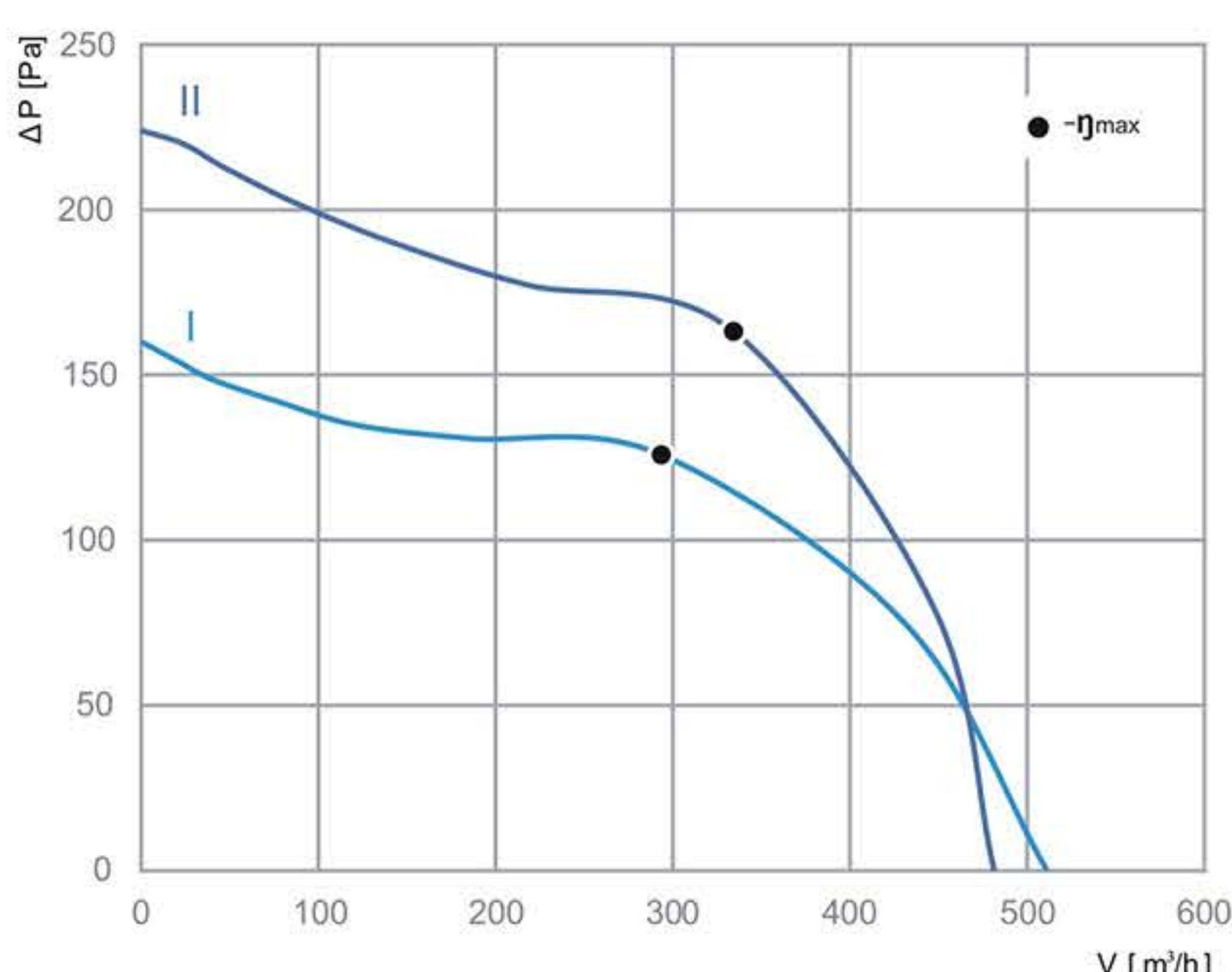
叶轮材料:	镀锌板
旋转方向:	顺时针 (从转子方向看)
防护等级:	IP44
绝缘等级:	B
运行方式:	S1
轴承:	滚珠轴承
电机保护:	热保护器自动复位



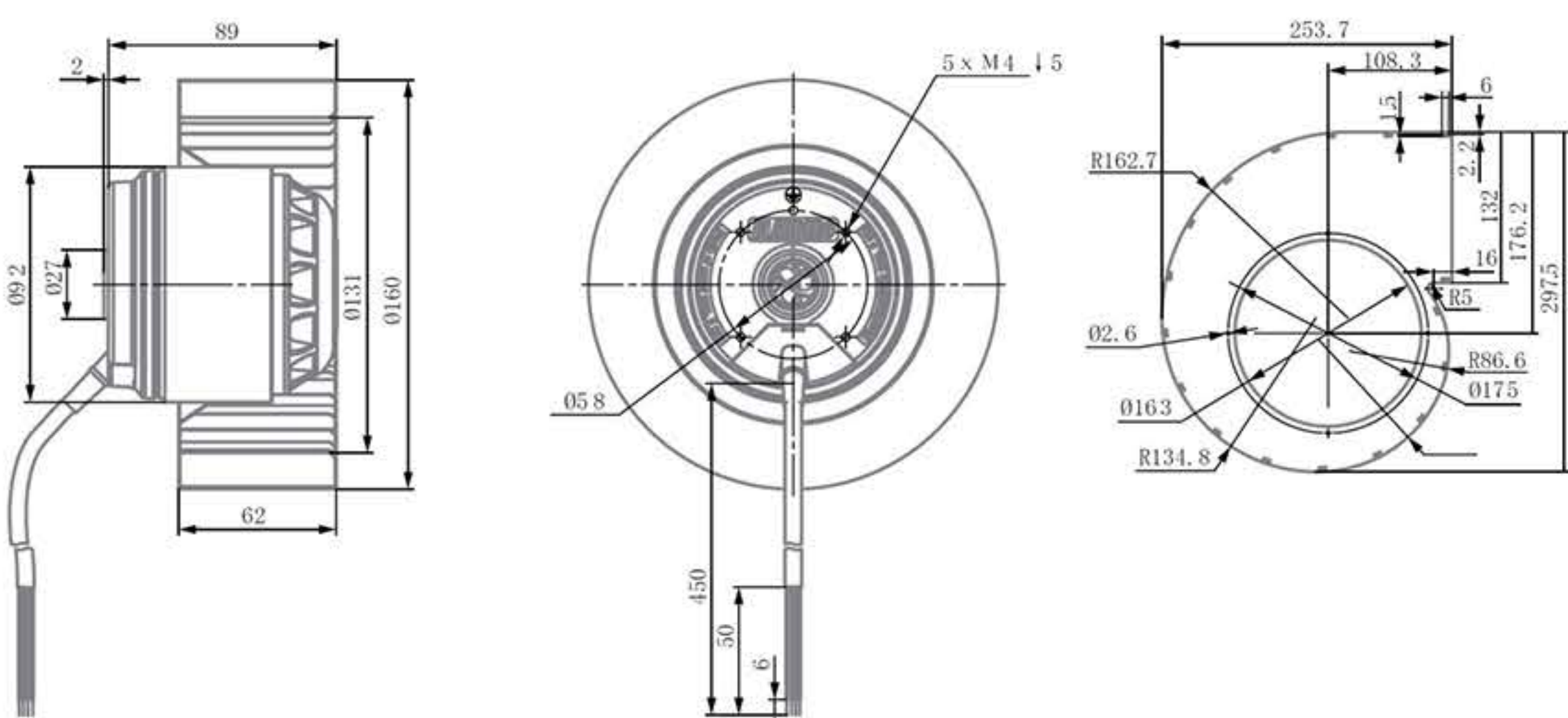
技术参数

型号	性能曲线图	额定电压 [VAC]	频率 (Hz)	转速 (RPM)	最大输入功率 (W)	最大电流 (A)	噪音 [dB(A)]	工作温度 [°C]	电容/电容电压 [μ F]/[VDB]
BL-F160A-4E-B01-01	I	230	50	1400	79	0.35	66	-25...+50	1.5/450
	II	230	60	1540	90	0.39	68	-25...+50	1.5/450
BL-F160A-2E-D01-01	III	230	50	2570	378	1.65	71	-25...+50	6.0/450
	IV	230	60	3010	418	1.84	73	-25...+50	6.0/450

性能曲线图



外形尺寸



接线方式

类型 "A"

- U1 Blue
- U2 Black
- Z1 Brown
- PE Green/Yellow

