

铝电解电容器 ALUMINUM ELECTROLYTIC CAPACITORS

LNY 螺纹端子型·85℃变频器用高电压品

- 85℃ 2000小时保证
- 有利于机器的小型化
- RoHS指令(2011/65/EU、(EU)2015/863)已对应完毕。

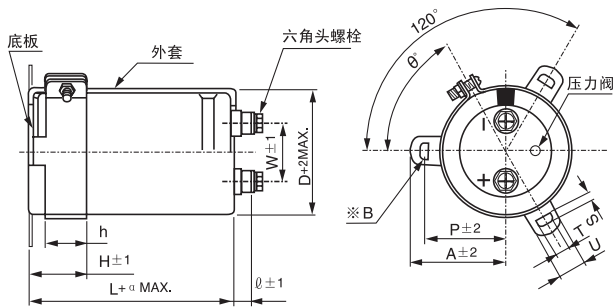


外套颜色：黑色

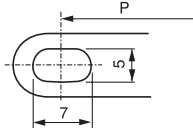
■ 仕様

项 目	性 能	
使用温度范围	-40~+85℃	
额定电压范围	350~450V	
额定静电容量范围	820~22000μF	
额定静电容量容许差	±20% (120Hz 20℃)	
漏损电流	$3\sqrt{CV}$ (μA) 或 5mA 中的较小值以下 (20℃, 5分值) (C: 额定静电容量 (μF), V: 额定电压 (V))	
损失角正切值 (tan δ)	参照寸法表 (120Hz, 20℃)	
温度特性	阻抗率 Z-40℃ / Z+20℃ ≦ 12 (120Hz)	
绝缘电阻	用包端子产品和固定带之间的DC500V电压测定的绝缘电阻要在100MΩ以上	
绝缘耐压	即使在端子产品和固定带之间施加AC2500V电压1分钟也不发生变化	
耐久性	在85℃下, 在不超过额定电压的范围内重叠印加规定的额定纹波电流2000小时后, 返回20℃进行测定时, 满足以下项目	
	静电容量变化率	初始值的±20%以内
	损失角正切值 (tan δ)	初始标准值的300%以下
高温无负荷特性	在85℃下 无负荷放置1000小时后, 在20℃下根据 JIS C 5101-4 4.1项进行电压处理后, 应满足以下项目	
	静电容量变化率	初始值的±20%以内
	损失角正切值 (tan δ)	初始标准值的300%以下
表示	在黑色外套上标示白色	

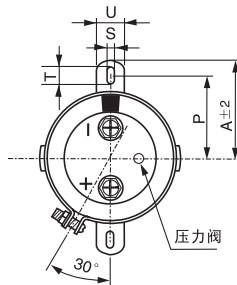
■ 尺寸图



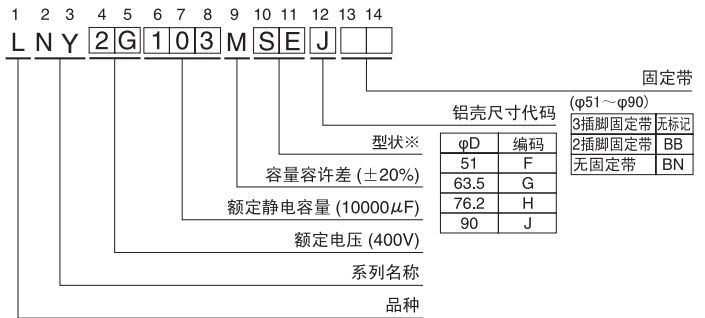
※φ90用3插脚固定带B孔型状如下图所示。



注) 端子螺钉及固定带分批交货为标准规格。



品号编码体系 (例: 400V 10000μF)



※ 型状

三价铬镀层仕样 (RoHS指令对应品)
SE

其他安装型状详见P417。
※关于外套的非PVC化, 请另行咨询。

φD	W	ℓ	α	螺栓的公称直径
51	22.0	6	3	M5
63.5	28.6	6	3	M5
76.2	31.8	6	3	M5
90	31.8	6	3	M5

● 固定带尺寸表

记号	3 插脚				2 插脚			
	51	63.5	76.2	90	51	63.5	76.2	90
P	32.5	38.1	44.5	50.8	33.2	40.5	46.5	53
A	38.5	43	49.2	58.5	40	46.5	53	59
T	7.5	8.0	7.0	8.0	6.0	7.0	6.0	6.0
S	5.0	5.0	5.0	5.0	4.5	4.5	4.5	4.5
U	12	14	14	18	14	14	14	14
θ°	60	60	60	60	30	30	30	30
H	20	25	30	35	25	35	35	35
h	15	20	24	25	15	20	20	20

● 尺寸表见下页

铝电解电容器 ALUMINUM ELECTROLYTIC CAPACITORS

LNY

尺寸表

350V (2V)					
额定静电容量 (μF)	尺寸 φD×L(mm)	额定纹波 (Arms)	损失角正切值 tanδ	漏损电流 (mA)	品号
1500	51×60	9.3	0.25	2.17	LNY2V152MSEF
1800	51×70	10.0	0.25	2.38	LNY2V182MSEF
2200	51×80	11.1	0.25	2.63	LNY2V222MSEF
2700	51×90	12.2	0.25	2.92	LNY2V272MSEF
	63.5×65	11.9	0.25	2.92	LNY2V272MSEG
3300	51×105	13.8	0.25	3.22	LNY2V332MSEF
	63.5×75	13.1	0.25	3.22	LNY2V332MSEG
3900	51×130	14.8	0.25	3.50	LNY2V392MSEF
	63.5×80	14.1	0.25	3.50	LNY2V392MSEG
4700	51×140	15.9	0.25	3.85	LNY2V472MSEF
	63.5×90	15.8	0.25	3.85	LNY2V472MSEG
	76.2×70	15.7	0.25	3.85	LNY2V472MSEH
5600	63.5×100	17.1	0.25	4.20	LNY2V562MSEG
	76.2×85	17.0	0.25	4.20	LNY2V562MSEH
6800	63.5×125	19.2	0.25	4.63	LNY2V682MSEG
	76.2×95	18.8	0.25	4.63	LNY2V682MSEH
8200	63.5×145	20.6	0.25	5.00	LNY2V822MSEG
	76.2×105	20.2	0.25	5.00	LNY2V822MSEH
10000	63.5×165	23.2	0.25	5.00	LNY2V103MSEG
	76.2×125	23.5	0.25	5.00	LNY2V103MSEH
	90×95	23.5	0.25	5.00	LNY2V103MSEJ
12000	76.2×150	24.0	0.25	5.00	LNY2V123MSEH
	90×110	24.1	0.25	5.00	LNY2V123MSEJ
15000	76.2×190	28.0	0.25	5.00	LNY2V153MSEH
	90×140	29.2	0.25	5.00	LNY2V153MSEJ
18000	76.2×210	30.2	0.25	5.00	LNY2V183MSEH
	90×155	31.1	0.25	5.00	LNY2V183MSEJ
22000	90×190	35.4	0.25	5.00	LNY2V223MSEJ

400V (2G)					
额定静电容量 (μF)	尺寸 φD×L(mm)	额定纹波 (Arms)	损失角正切值 tanδ	漏损电流 (mA)	品号
1000	51×60	6.4	0.25	1.90	LNY2G102MSEF
1200	51×65	7.1	0.25	2.08	LNY2G122MSEF
1500	51×75	8.1	0.25	2.32	LNY2G152MSEF
1800	51×85	8.7	0.25	2.55	LNY2G182MSEF
	63.5×65	9.1	0.25	2.55	LNY2G182MSEG
2200	51×95	9.6	0.25	2.81	LNY2G222MSEF
	63.5×75	10.1	0.25	2.81	LNY2G222MSEG
2700	51×115	10.5	0.25	3.12	LNY2G272MSEF
	63.5×85	11.6	0.25	3.12	LNY2G272MSEG
3300	51×145	12.4	0.25	3.45	LNY2G332MSEF
	63.5×95	13.0	0.25	3.45	LNY2G332MSEG
3900	51×170	13.8	0.25	3.75	LNY2G392MSEF
	63.5×105	14.2	0.25	3.75	LNY2G392MSEG
	76.2×85	14.6	0.25	3.75	LNY2G392MSEH
4700	63.5×125	16.1	0.25	4.11	LNY2G472MSEG
	76.2×95	16.2	0.25	4.11	LNY2G472MSEH
5600	63.5×140	16.9	0.25	4.49	LNY2G562MSEG
	76.2×105	17.6	0.25	4.49	LNY2G562MSEH
6800	63.5×165	19.1	0.25	4.95	LNY2G682MSEG
8200	63.5×210	21.2	0.25	5.00	LNY2G822MSEG
	76.2×150	21.2	0.25	5.00	LNY2G822MSEH
	90×120	21.0	0.25	5.00	LNY2G822MSEJ
10000	76.2×170	22.4	0.25	5.00	LNY2G103MSEH
	90×130	22.0	0.25	5.00	LNY2G103MSEJ
12000	76.2×220	26.0	0.25	5.00	LNY2G123MSEH
	90×155	26.0	0.25	5.00	LNY2G123MSEJ
15000	90×190	28.3	0.25	5.00	LNY2G153MSEJ
18000	90×230	30.6	0.25	5.00	LNY2G183MSEJ

450V (2W)					
额定静电容量 (μF)	尺寸 φD×L(mm)	额定纹波 (Arms)	损失角正切值 tanδ	漏损电流 (mA)	品号
820	51×60	4.9	0.25	1.82	LNY2W821MSEF
1000	51×70	5.5	0.25	2.01	LNY2W102MSEF
1200	51×75	6.0	0.25	2.20	LNY2W122MSEF
1500	51×85	6.8	0.25	2.46	LNY2W152MSEF
	63.5×65	7.9	0.25	2.46	LNY2W152MSEG
1800	51×95	7.9	0.25	2.70	LNY2W182MSEF
	63.5×75	8.9	0.25	2.70	LNY2W182MSEG
2200	51×125	9.2	0.25	2.98	LNY2W222MSEF
	63.5×85	9.8	0.25	2.98	LNY2W222MSEG
2700	51×145	10.3	0.25	3.31	LNY2W272MSEF
	63.5×90	10.8	0.25	3.31	LNY2W272MSEG
3300	51×170	11.1	0.25	3.66	LNY2W332MSEF
	63.5×105	12.0	0.25	3.66	LNY2W332MSEG
	76.2×85	12.6	0.25	3.66	LNY2W332MSEH
3900	63.5×125	13.5	0.25	3.97	LNY2W392MSEG
	76.2×95	14.0	0.25	3.97	LNY2W392MSEH
4700	63.5×145	15.2	0.25	4.36	LNY2W472MSEG
	76.2×105	15.6	0.25	4.36	LNY2W472MSEH
5600	63.5×165	17.0	0.25	4.76	LNY2W562MSEG
	76.2×125	17.6	0.25	4.76	LNY2W562MSEH
6800	63.5×210	19.1	0.25	5.00	LNY2W682MSEG
	76.2×150	19.6	0.25	5.00	LNY2W682MSEH
	90×120	19.5	0.25	5.00	LNY2W682MSEJ
8200	76.2×170	20.1	0.25	5.00	LNY2W822MSEH
	90×130	20.1	0.25	5.00	LNY2W822MSEJ
10000	76.2×210	23.0	0.25	5.00	LNY2W103MSEH
	90×155	22.9	0.25	5.00	LNY2W103MSEJ
12000	90×190	26.0	0.25	5.00	LNY2W123MSEJ
15000	90×220	29.6	0.25	5.00	LNY2W153MSEJ

● 额定纹波电流的频率修正系数

频率 (Hz)	50	60	120	360	1k	10k ~
系数	0.80	0.82	1.00	1.20	1.35	1.40

85°C 120Hz 时的额定纹波电流 (Arms)