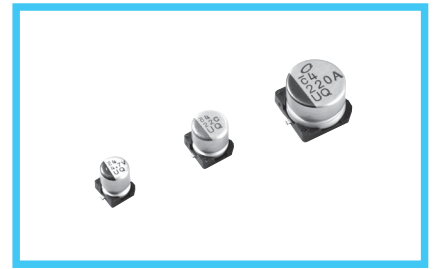


铝电解电容器 ALUMINUM ELECTROLYTIC CAPACITORS

UUQ 音响用芯片广温度范围品



- 表面安装型音质优化广温度范围品。
- 通过载体编带包装，可实现自动安装。
- RoHS指令 (2011/65/EU、(EU) 2015/863) 已对应完毕。
- 符合AEC-Q200。详情请另行咨询。

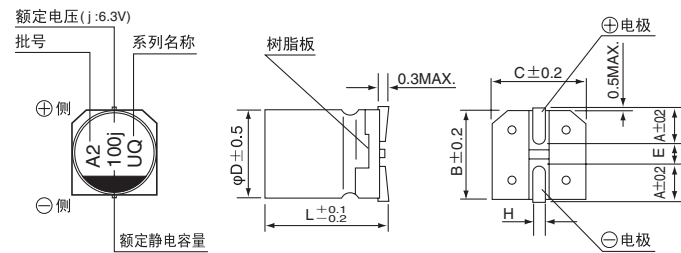


■ 仕様

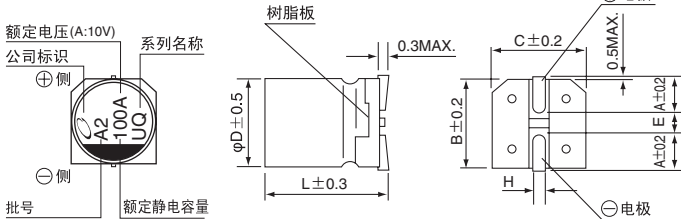
项目	性能							
使用温度范围	-40~+105℃							
额定电压范围	6.3~50V							
额定静电容量范围	1~1000μF							
额定静电容量容许差	±20% (120Hz, 20℃)							
漏损电流	I = 0.03CV或4 (μA) 中的较大值以下 (1分值, 20℃)							
损失角正切值 (tan δ)	额定电压 (V)	6.3	10	16	25	35	50	120Hz 20℃
	tan δ (MAX.)	0.30	0.26	0.22	0.16	0.13	0.12	
温度特性	额定电压 (V)	6.3	10	16	25	35	50	120Hz
	阻抗率 (MAX.)	Z-25℃ / Z+20℃	4	3	2	2	2	
耐久性	在105℃下 连续印加额定电压1000小时后, 返回20℃进行测定时, 满足以下项目							
	静电容量变化率	初始值的±20%以内						
	损失角正切值 (tan δ)	初始标准值的200%以下						
高温无负荷特性	在105℃下, 无负荷放置1000小时后, 在20℃下根据 JIS C 5101-4 4.1项进行电压处理后, 应满足上述耐久性的标准值							
	将电极端子面在250℃的热板上放置30秒后, 返回20℃进行测定时, 满足以下项目							
焊接耐热性	静电容量变化率	初始值的±10%以内						
	损失角正切值 (tan δ)	初始标准值以下						
	漏损电流	初始标准值以下						
表示	铝壳上部黑体字印刷							

■ 尺寸图 (标示例)

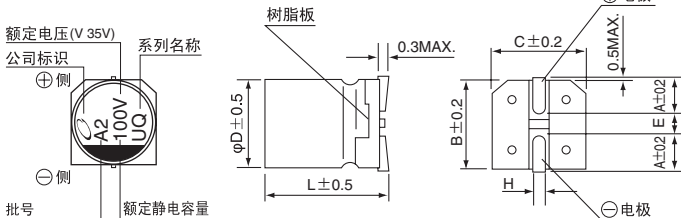
(φ4~φ6.3)



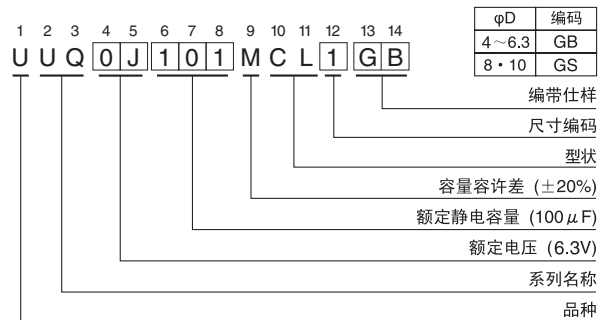
(φ8×6.2L)



(φ8×10L, φ10×10L)



品号编码体系 (例: 6.3V 100μF)



(单位: mm)

φD×L	4×5.4	5×5.4	6.3×5.4	8×6.2	8×10	10×10
A	1.8	2.1	2.4	3.3	2.9	3.2
B	4.3	5.3	6.6	8.3	8.3	10.3
C	4.3	5.3	6.6	8.3	8.3	10.3
E	1.0	1.3	2.2	2.3	3.1	4.5
L	5.4	5.4	5.4	6.2	10	10
H	0.5~0.8	0.5~0.8	0.5~0.8	0.5~0.8	0.8~1.1	0.8~1.1

● 额定电压

V	6.3	10	16	25	35	50
编码	j	A	C	E	V	H

● 额定纹波电流的频率补正系数

频率	50Hz	120Hz	300Hz	1kHz	10kHz~
补正系数	0.70	1.00	1.17	1.36	1.50

● 尺寸表见下页。

铝电解电容器 ALUMINUM ELECTROLYTIC CAPACITORS

UUQ

■ 尺寸表

额定电压 (V) (编码)	额定静电容量 (μF)	铝壳尺寸 $\phi\text{D}\times\text{L}$ (mm)	$\tan\delta$	漏损电流 (μA) (1分值/20 $^{\circ}\text{C}$)	额定纹波电流 (mA _{rms}) (105 $^{\circ}\text{C}$ /120Hz)	品 号
6.3 (0J)	22	4×5.4	0.30	4.158	22	UUQ0J220MCL1GB
	33	5×5.4	0.30	6.237	30	UUQ0J330MCL1GB
	47	5×5.4	0.30	8.883	36	UUQ0J470MCL1GB
	100	6.3×5.4	0.30	18.9	60	UUQ0J101MCL1GB
	220	8×6.2	0.30	41.58	102	UUQ0J221MCL1GS
	220	8×10	0.30	41.58	210	UUQ0J221MCL6GS
	330	8×6.2	0.30	62.37	102	UUQ0J331MCL1GS
	330	8×10	0.30	62.37	210	UUQ0J331MCL6GS
	470	8×10	0.30	88.83	210	UUQ0J471MCL1GS
	470	10×10	0.30	88.83	310	UUQ0J471MCL6GS
	1000	10×10	0.30	189	310	UUQ0J102MCL1GS
10 (1A)	10	4×5.4	0.26	4	22	UUQ1A100MCL1GB
	22	5×5.4	0.26	6.6	27	UUQ1A220MCL1GB
	33	5×5.4	0.26	9.9	35	UUQ1A330MCL1GB
	47	6.3×5.4	0.26	14.1	46	UUQ1A470MCL1GB
	100	6.3×5.4	0.26	30	60	UUQ1A101MCL1GB
	100	8×6.2	0.26	30	90	UUQ1A101MCL6GS
	220	8×6.2	0.26	66	102	UUQ1A221MCL1GS
	220	8×10	0.26	66	210	UUQ1A221MCL6GS
	330	8×10	0.26	99	210	UUQ1A331MCL1GS
	330	10×10	0.26	99	310	UUQ1A331MCL6GS
	470	8×10	0.26	141	210	UUQ1A471MCL1GS
	470	10×10	0.26	141	310	UUQ1A471MCL6GS
16 (1C)	10	4×5.4	0.22	4.8	18	UUQ1C100MCL1GB
	22	5×5.4	0.22	10.56	30	UUQ1C220MCL1GB
	33	6.3×5.4	0.22	15.84	40	UUQ1C330MCL1GB
	47	6.3×5.4	0.22	22.56	50	UUQ1C470MCL1GB
	100	8×6.2	0.22	48	102	UUQ1C101MCL1GS
	100	8×10	0.22	48	210	UUQ1C101MCL6GS
	220	8×10	0.22	105.6	210	UUQ1C221MCL1GS
	220	10×10	0.22	105.6	310	UUQ1C221MCL6GS
	330	8×10	0.22	158.4	210	UUQ1C331MCL1GS
	330	10×10	0.22	158.4	310	UUQ1C331MCL6GS
	470	8×10	0.22	225.6	210	UUQ1C471MCL1GS
	470	10×10	0.22	225.6	310	UUQ1C471MCL6GS
25 (1E)	4.7	4×5.4	0.16	4	13	UUQ1E47MCL1GB
	10	5×5.4	0.16	7.5	23	UUQ1E100MCL1GB
	22	6.3×5.4	0.16	16.5	38	UUQ1E220MCL1GB
	33	6.3×5.4	0.16	24.75	48	UUQ1E330MCL1GB
	47	8×6.2	0.16	35.25	66	UUQ1E470MCL1GS
	100	8×10	0.16	75	155	UUQ1E101MCL1GS
	220	10×10	0.16	165	300	UUQ1E221MCL1GS

铝电解电容器 ALUMINUM ELECTROLYTIC CAPACITORS

UUQ

■ 尺寸表

额定电压 (V) (编码)	额定静电容量 (μF)	铝壳尺寸 $\phi\text{D}\times\text{L}$ (mm)	$\tan \delta$	漏损电流 (μA) (1分値/20℃)	额定纹波电流 (mA _{rms}) (105℃/120Hz)	品 号
35 (1V)	4.7	4×5.4	0.13	4.935	15	UUQ1V4R7MCL1GB
	10	5×5.4	0.13	10.5	25	UUQ1V100MCL1GB
	22	6.3×5.4	0.13	23.1	42	UUQ1V220MCL1GB
	33	8×6.2	0.13	34.65	59	UUQ1V330MCL1GS
	47	8×10	0.13	49.35	155	UUQ1V470MCL1GS
	100	10×10	0.13	105	300	UUQ1V101MCL1GS
	220	10×10	0.13	231	300	UUQ1V221MCL1GS
50 (1H)	1	4×5.4	0.12	4	6.2	UUQ1H010MCL1GB
	2.2	4×5.4	0.12	4	11	UUQ1H2R2MCL1GB
	3.3	4×5.4	0.12	4.95	14	UUQ1H3R3MCL1GB
	4.7	5×5.4	0.12	7.05	19	UUQ1H4R7MCL1GB
	10	6.3×5.4	0.12	15	30	UUQ1H100MCL1GB
	22	8×6.2	0.12	33	51	UUQ1H220MCL1GS
	33	8×10	0.12	49.5	140	UUQ1H330MCL1GS
	47	8×10	0.12	70.5	180	UUQ1H470MCL1GS
	100	10×10	0.12	150	220	UUQ1H101MCL1GS

- 编带仕様详见19页。
- 焊接推荐焊盘尺寸・推荐回流条件详见15, 16页。
- 订货单位请参照第3页。