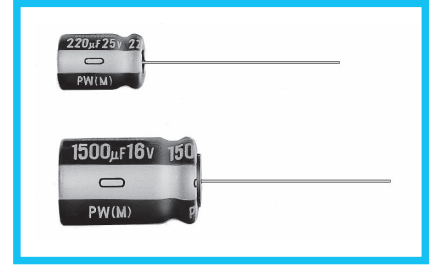
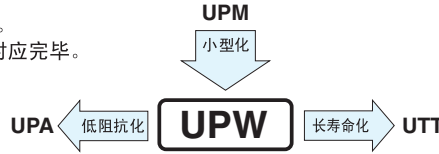


铝电解电容器 ALUMINUM ELECTROLYTIC CAPACITORS

UPW 转换电源用小型低阻抗品



- 将UPM小型化的低阻抗品。
- 容量范围也以E-12型加以充实。
- 105℃、2000~8000小时保证的高可靠性品。
- RoHS指令(2011/65/EU、(EU)2015/863)已对应完毕。
- 符合AEC-Q200。详情请另行咨询。

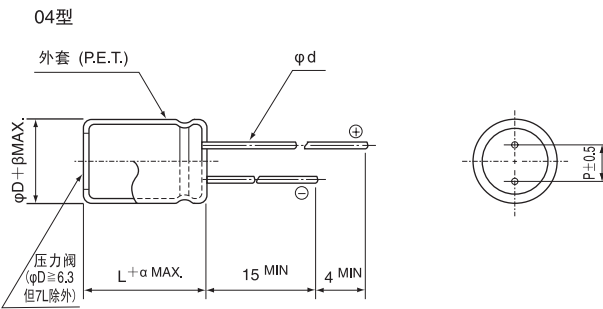


外套颜色: 深褐

仕样

项目	性能														
使用温度范围	-55~+105℃ (6.3~100V), -40~+105℃ (160~400V), -25~+105℃ (450V)														
额定电压范围	6.3~450V														
额定静电容量范围	0.47~15000 µF														
额定静电容量容许差	±20% (120Hz, 20℃)														
漏损电流	额定电压 (V)	6.3~100						160~450							
	—	I = 0.03CV 或 4 (µA) 中的较大值以下 (1分值, 20℃)						CV ≤ 1000 : I = 0.1CV + 40 (µA) 以下 (1分值, 20℃) CV > 1000 : I = 0.04CV + 100 (µA) 以下 (1分值, 20℃)							
损失角正切值 (tan δ)	额定电压 (V)	6.3	10	16	25	35	50	63	100	160~250	315	350	400	450	120Hz
	tan δ (MAX.)	0.22	0.19	0.16	0.14	0.12	0.10	0.09	0.08	0.15	0.20	0.25	20℃		
对于超过1000 µF的产品, 每增加1000 µF, 其值便随之增加0.02															
温度特性	额定电压 (V)	6.3 · 10	16 · 25	35 · 50	63 · 100	160 · 200	250	315 · 350	400	450	120Hz				
	阻抗率 (MAX.)	Z-25℃ / Z+20℃	—	—	—	—	3	3	4	6	15				
		Z-40℃ / Z+20℃	—	—	—	—	4	6	8	10	—				
		Z-55℃ / Z+20℃	3	3	3	3	—	—	—	—	—				
耐久性	在105℃下, 在不超过额定电压的范围内重叠规定的额定纹波电流, 印加右表条件下的电压后, 返回20℃进行测定时, 满足以下项目。	额定电压		φD(mm)		φ4, φ5, φ6.3	φ8	φ10	φ12.5	≥ φ16					
	静电容量变化率	初始值的±20%以内													
	损失角正切值 (tan δ)	初始标准值的200%以下													
	漏损电流	初始标准值以下													
高温无负荷特性	在105℃下, 无负荷放置1000小时后, 在20℃下根据 JIS C 5101-4 4.1项进行电压处理后, 应满足上述耐久性的标准值														
表示	在深褐色外套上标示白色														

尺寸图



(单位: mm)

α	(L=7)	1.0
	(L<20)	1.5
	(L≥20)	2.0

φD	4	5	6.3	8	10	12.5	16	18	20	22	25
P	1.5	2.0	2.5	3.5	5.0	5.0	7.5	7.5	10.0	10.0	12.5
φd	0.45	0.5	0.5	0.6	0.6	0.6	0.8	0.8	1.0	1.0	1.0
		(0.45)	(0.45)			※0.8					
β	0.5	0.5	0.5	0.5	0.5	0.5	0.5	0.5	0.5	1.0	1.0

※: φ12.5的情况下, L>25时 φd=0.8  
( )内数据适用于7L

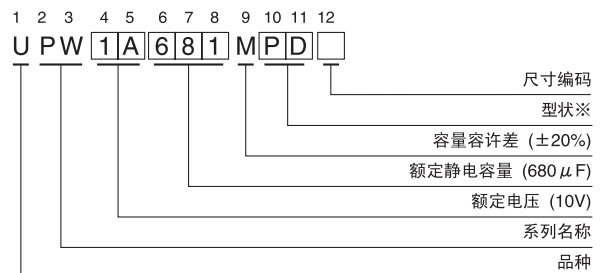
● 封口部的型状请参照第17页。

额定纹波电流的频率补正系数

Cap.(µF)	频率	50Hz	120Hz	300Hz	1kHz	10kHz~
6.3	2.2~56	0.20	0.30	0.50	0.80	1.00
	68~330	0.55	0.65	0.75	0.85	1.00
100	390~1000	0.70	0.75	0.80	0.90	1.00
	1200~15000	0.80	0.85	0.90	0.95	1.00
160	0.47~220	0.80	1.00	1.25	1.40	1.60
	330~470	0.90	1.00	1.10	1.13	1.15

● 尺寸表见下页。

品号编码体系 (例: 10V 680 µF)



※型状

φD	无铅电镀端子 PET外套品编码
4 · 5	DD
6.3	ED (但7mmL 品为DD)
8 · 10	PD
12.5~18	HD
20~25	RD

## 铝电解电容器 ALUMINUM ELECTROLYTIC CAPACITORS

UPW

## ■ 尺寸表

额定电压 (V) (编码)	额定静电容量 ( $\mu\text{F}$ )	铝壳尺寸 $\phi\text{D}\times\text{L}$ (mm)	$\tan\delta$	漏损电流 ( $\mu\text{A}$ ) (1分值/20°C)	阻抗( $\Omega$ )MAX.		额定纹波电流 (mA rms)		品 号
					20°C/ 100kHz	-10°C/ 100kHz	105°C/ 100kHz	105°C/ 120Hz	
6.3 (0J)	22	5×11	0.22	4.158	0.60	1.20	180	—	UPW0J220MDD
	27	4×7	0.22	5.103	2.00	5.00	65	—	UPW0J270MDD
	33	5×11	0.22	6.237	0.60	1.20	180	—	UPW0J330MDD
	33	5×7	0.22	6.237	0.95	2.40	120	—	UPW0J330MDD6
	47	5×11	0.22	8.883	0.60	1.20	180	—	UPW0J470MDD
	47	5×7	0.22	8.883	0.95	2.40	120	—	UPW0J470MDD6
	56	5×7	0.22	10.584	0.95	2.40	120	—	UPW0J560MDD
	100	5×11	0.22	18.9	0.60	1.20	180	—	UPW0J101MDD
	120	6.3×7	0.22	22.68	0.45	1.20	200	—	UPW0J121MDD
	150	6.3×11	0.22	28.35	0.25	0.50	290	—	UPW0J151MED
	220	6.3×11	0.22	41.58	0.25	0.50	290	—	UPW0J221MED
	330	6.3×11	0.22	62.37	0.25	0.50	290	—	UPW0J331MED
	330	6.3×15	0.22	62.37	0.23	0.46	430	—	UPW0J331MED6
	470	8×11.5	0.22	88.83	0.117	0.234	555	—	UPW0J471MPD
	560	8×11.5	0.22	105.84	0.117	0.234	555	—	UPW0J561MPD
	680	10×12.5	0.22	128.52	0.090	0.18	755	—	UPW0J681MPD
	820	8×15	0.22	154.98	0.085	0.17	730	—	UPW0J821MPD
	820	10×12.5	0.22	154.98	0.090	0.18	755	—	UPW0J821MPD6
	1000	10×12.5	0.22	189	0.090	0.18	755	—	UPW0J102MPD
	1200	8×20	0.22	226.8	0.065	0.13	995	—	UPW0J122MPD
	1200	10×16	0.22	226.8	0.068	0.136	1050	—	UPW0J122MPD6
	1500	10×20	0.22	283.5	0.052	0.104	1220	—	UPW0J152MPD
	2200	12.5×20	0.24	415.8	0.038	0.076	1655	—	UPW0J222MHD
	2200	10×25	0.24	415.8	0.045	0.090	1440	—	UPW0J222MPD6
	2700	10×31.5	0.24	510.3	0.035	0.070	1815	—	UPW0J272MPD
	3300	12.5×20	0.26	623.7	0.038	0.076	1655	—	UPW0J332MHD
	3900	12.5×25	0.26	737.1	0.030	0.060	1945	—	UPW0J392MHD
	4700	16×25	0.28	888.3	0.022	0.044	2555	—	UPW0J472MHD
	4700	12.5×31.5	0.28	888.3	0.025	0.050	2310	—	UPW0J472MHD6
	5600	12.5×35.5	0.30	1058.4	0.022	0.044	2510	—	UPW0J562MHD
	5600	16×20	0.30	1058.4	0.029	0.058	2210	—	UPW0J562MHD6
	6800	16×25	0.32	1285.2	0.022	0.044	2560	—	UPW0J682MHD
6800	18×20	0.32	1285.2	0.028	0.056	2490	—	UPW0J682MHD6	
8200	16×31.5	0.36	1549.8	0.018	0.036	3010	—	UPW0J822MHD	
10000	16×31.5	0.40	1890	0.016	0.032	3150	—	UPW0J103MHD	
10000	18×25	0.40	1890	0.020	0.040	2740	—	UPW0J103MHD6	
12000	18×31.5	0.44	2268	0.016	0.032	3635	—	UPW0J123MHD	
15000	18×35.5	0.50	2835	0.015	0.030	3680	—	UPW0J153MHD	
10 (1A)	22	5×11	0.19	6.6	0.60	1.20	180	—	UPW1A220MDD
	22	4×7	0.19	6.6	2.00	5.00	65	—	UPW1A220MDD6
	33	5×11	0.19	9.9	0.60	1.20	180	—	UPW1A330MDD
	33	5×7	0.19	9.9	0.95	2.40	120	—	UPW1A330MDD6
	39	5×7	0.19	11.7	0.95	2.40	120	—	UPW1A390MDD
	47	5×11	0.19	14.1	0.60	1.20	180	—	UPW1A470MDD
	82	5×11	0.19	24.6	0.60	1.20	180	—	UPW1A820MDD
	82	6.3×7	0.19	24.6	0.45	1.20	200	—	UPW1A820MDD6

引线加工品、编带加工品的品号中请在品号编码末尾写明加工符号，没有第12位的尺寸编码时请在品号编码第12位填入“1”。

## 铝电解电容器 ALUMINUM ELECTROLYTIC CAPACITORS

UPW

## ■ 尺寸表

额定电压 (V) (编码)	额定静电容量 ( $\mu\text{F}$ )	铝壳尺寸 $\phi\text{D}\times\text{L}$ (mm)	$\tan\delta$	漏损电流 ( $\mu\text{A}$ ) (1分値/ $20^\circ\text{C}$ )	阻抗( $\Omega$ )MAX.		额定纹波电流 (mA <sub>rms</sub> )		品 号
					20°C/ 100kHz	-10°C/ 100kHz	105°C/ 100kHz	105°C/ 120Hz	
10 (1A)	100	5×11	0.19	30	0.60	1.20	180	—	UPW1A101MDD
	150	6.3×11	0.19	45	0.25	0.50	290	—	UPW1A151MED
	180	6.3×11	0.19	54	0.25	0.50	290	—	UPW1A181MED
	220	6.3×11	0.19	66	0.25	0.50	290	—	UPW1A221MED
	220	6.3×15	0.19	66	0.23	0.46	430	—	UPW1A221MED6
	330	8×11.5	0.19	99	0.117	0.234	555	—	UPW1A331MPD
	470	8×11.5	0.19	141	0.117	0.234	555	—	UPW1A471MPD
	680	10×12.5	0.19	204	0.090	0.18	760	—	UPW1A681MPD
	680	8×15	0.19	204	0.085	0.17	730	—	UPW1A681MPD6
	1000	10×16	0.19	300	0.068	0.136	1050	—	UPW1A102MPD
	1000	8×20	0.19	300	0.065	0.13	995	—	UPW1A102MPD6
	1200	10×20	0.19	360	0.052	0.104	1220	—	UPW1A122MPD
	1500	10×20	0.19	450	0.052	0.104	1220	—	UPW1A152MPD
	1500	10×25	0.19	450	0.045	0.090	1440	—	UPW1A152MPD6
	2200	12.5×20	0.21	660	0.038	0.076	1655	—	UPW1A222MHD
	2200	10×31.5	0.21	660	0.035	0.070	1815	—	UPW1A222MPD6
	2700	12.5×25	0.21	810	0.030	0.060	1945	—	UPW1A272MHD
	3300	12.5×25	0.23	990	0.030	0.060	1950	—	UPW1A332MHD
	3300	12.5×31.5	0.23	990	0.025	0.050	2310	—	UPW1A332MHD6
	3900	12.5×35.5	0.23	1170	0.022	0.044	2510	—	UPW1A392MHD
	3900	16×20	0.23	1170	0.029	0.058	2210	—	UPW1A392MHD6
	4700	16×25	0.25	1410	0.022	0.044	2555	—	UPW1A472MHD
	5600	16×25	0.27	1680	0.022	0.044	2560	—	UPW1A562MHD
	5600	18×20	0.27	1680	0.028	0.056	2490	—	UPW1A562MHD6
	6800	16×31.5	0.29	2040	0.018	0.036	3010	—	UPW1A682MHD
	6800	18×25	0.29	2040	0.020	0.040	2740	—	UPW1A682MHD6
8200	16×35.5	0.33	2460	0.016	0.032	3150	—	UPW1A822MHD	
8200	18×31.5	0.33	2460	0.016	0.032	3635	—	UPW1A822MHD6	
10000	18×35.5	0.37	3000	0.015	0.030	3680	—	UPW1A103MHD	
15000	18×40	0.47	4500	0.014	0.028	3800	—	UPW1A153MHD	
16 (1C)	10	5×11	0.16	4.8	0.60	1.20	180	—	UPW1C100MDD
	15	4×7	0.16	7.2	2.00	5.00	65	—	UPW1C150MDD
	22	5×11	0.16	10.56	0.60	1.20	180	—	UPW1C220MDD
	22	5×7	0.16	10.56	0.95	2.40	120	—	UPW1C220MDD6
	27	5×7	0.16	12.96	0.95	2.40	120	—	UPW1C270MDD
	33	5×11	0.16	15.84	0.60	1.20	180	—	UPW1C330MDD
	33	6.3×7	0.16	15.84	0.45	1.20	200	—	UPW1C330MDD6
	47	5×11	0.16	22.56	0.60	1.20	180	—	UPW1C470MDD
	56	5×11	0.16	26.88	0.60	1.20	180	—	UPW1C560MDD
	56	6.3×7	0.16	26.88	0.45	1.20	200	—	UPW1C560MDD6
	100	6.3×11	0.16	48	0.25	0.50	290	—	UPW1C101MED
	120	6.3×11	0.16	57.6	0.25	0.50	290	—	UPW1C121MED
	150	6.3×11	0.16	72	0.25	0.50	290	—	UPW1C151MED
	180	6.3×15	0.16	86.4	0.23	0.46	430	—	UPW1C181MED
	220	8×11.5	0.16	105.6	0.117	0.234	555	—	UPW1C221MPD
	330	8×11.5	0.16	158.4	0.117	0.234	555	—	UPW1C331MPD

引线加工品、编带加工品的品号中请在品号编码末尾写明加工符号，没有第12位的尺寸编码时请在品号编码第12位填入“1”。

## 铝电解电容器 ALUMINUM ELECTROLYTIC CAPACITORS

UPW

## ■ 尺寸表

额定电压 (V) (编码)	额定静电容量 ( $\mu$ F)	铝壳尺寸 $\phi$ D $\times$ L (mm)	tan $\delta$	漏损电流 ( $\mu$ A) (1分值/20 $^{\circ}$ C)	阻抗( $\Omega$ )MAX.		额定纹波电流 (mA <sub>rms</sub> )		品 号
					20 $^{\circ}$ C/ 100kHz	-10 $^{\circ}$ C/ 100kHz	105 $^{\circ}$ C/ 100kHz	105 $^{\circ}$ C/ 120Hz	
16 (1C)	470	10 $\times$ 12.5	0.16	225.6	0.090	0.18	760	—	UPW1C471MPD
	470	8 $\times$ 15	0.16	225.6	0.085	0.17	730	—	UPW1C471MPD6
	680	10 $\times$ 16	0.16	326.4	0.068	0.136	1050	—	UPW1C681MPD
	680	8 $\times$ 20	0.16	326.4	0.065	0.13	995	—	UPW1C681MPD6
	820	10 $\times$ 20	0.16	393.6	0.052	0.104	1220	—	UPW1C821MPD
	1000	10 $\times$ 20	0.16	480	0.052	0.104	1220	—	UPW1C102MPD
	1200	10 $\times$ 25	0.16	576	0.045	0.090	1440	—	UPW1C122MPD
	1500	12.5 $\times$ 20	0.16	720	0.038	0.076	1655	—	UPW1C152MHD
	1500	10 $\times$ 31.5	0.16	720	0.035	0.070	1815	—	UPW1C152MPD6
	2200	12.5 $\times$ 25	0.18	1056	0.030	0.060	1945	—	UPW1C222MHD
	2700	12.5 $\times$ 31.5	0.18	1296	0.025	0.050	2310	—	UPW1C272MHD
	2700	16 $\times$ 20	0.18	1296	0.029	0.058	2210	—	UPW1C272MHD6
	3300	16 $\times$ 25	0.20	1584	0.022	0.044	2555	—	UPW1C332MHD
	3300	12.5 $\times$ 35.5	0.20	1584	0.022	0.044	2510	—	UPW1C332MHD6
	3900	16 $\times$ 25	0.20	1872	0.022	0.044	2560	—	UPW1C392MHD
	3900	18 $\times$ 20	0.20	1872	0.028	0.056	2490	—	UPW1C392MHD6
	4700	16 $\times$ 31.5	0.22	2256	0.018	0.036	3010	—	UPW1C472MHD
	4700	18 $\times$ 25	0.22	2256	0.020	0.040	2740	—	UPW1C472MHD6
	5600	16 $\times$ 35.5	0.24	2688	0.016	0.032	3150	—	UPW1C562MHD
	5600	18 $\times$ 31.5	0.24	2688	0.016	0.032	3635	—	UPW1C562MHD6
6800	18 $\times$ 35.5	0.26	3264	0.015	0.030	3680	—	UPW1C682MHD	
8200	18 $\times$ 35.5	0.30	3936	0.015	0.030	3680	—	UPW1C822MHD	
10000	18 $\times$ 40	0.34	4800	0.014	0.028	3800	—	UPW1C103MHD	
25 (1E)	4.7	5 $\times$ 11	0.14	4	0.60	1.20	180	—	UPW1E4R7MDD
	10	5 $\times$ 11	0.14	7.5	0.60	1.20	180	—	UPW1E100MDD
	10	4 $\times$ 7	0.14	7.5	2.00	5.00	65	—	UPW1E100MDD6
	22	5 $\times$ 11	0.14	16.5	0.60	1.20	180	—	UPW1E220MDD
	22	5 $\times$ 7	0.14	16.5	0.95	2.40	120	—	UPW1E220MDD6
	33	5 $\times$ 11	0.14	24.75	0.60	1.20	180	—	UPW1E330MDD
	39	5 $\times$ 11	0.14	29.25	0.60	1.20	180	—	UPW1E390MDD
	39	6.3 $\times$ 7	0.14	29.25	0.45	1.20	200	—	UPW1E390MDD6
	47	5 $\times$ 11	0.14	35.25	0.60	1.20	180	—	UPW1E470MDD
	82	6.3 $\times$ 11	0.14	61.5	0.25	0.50	290	—	UPW1E820MED
	100	6.3 $\times$ 11	0.14	75	0.25	0.50	290	—	UPW1E101MED
	120	6.3 $\times$ 15	0.14	90	0.23	0.46	430	—	UPW1E121MED
	150	8 $\times$ 11.5	0.14	112.5	0.117	0.234	555	—	UPW1E151MPD
	220	8 $\times$ 11.5	0.14	165	0.117	0.234	555	—	UPW1E221MPD
	330	10 $\times$ 12.5	0.14	247.5	0.090	0.18	760	—	UPW1E331MPD
	330	8 $\times$ 15	0.14	247.5	0.085	0.17	730	—	UPW1E331MPD6
	470	10 $\times$ 16	0.14	352.5	0.068	0.136	1050	—	UPW1E471MPD
	470	8 $\times$ 20	0.14	352.5	0.065	0.13	995	—	UPW1E471MPD6
	560	10 $\times$ 20	0.14	420	0.052	0.104	1220	—	UPW1E561MPD
	680	10 $\times$ 20	0.14	510	0.052	0.104	1220	—	UPW1E681MPD
820	10 $\times$ 25	0.14	615	0.045	0.090	1440	—	UPW1E821MPD	
1000	12.5 $\times$ 20	0.14	750	0.038	0.076	1660	—	UPW1E102MHD	
1000	10 $\times$ 31.5	0.14	750	0.035	0.070	1815	—	UPW1E102MPD6	
1500	16 $\times$ 25	0.14	1125	0.022	0.044	2555	—	UPW1E152MHD	

引线加工品、绑带加工品的品号中请在品号编码末尾写明加工符号，没有第12位的尺寸编码时请在品号编码第12位填入“1”。

## 铝电解电容器 ALUMINUM ELECTROLYTIC CAPACITORS

UPW

## ■ 尺寸表

额定电压 (V) (编码)	额定静电容量 ( $\mu\text{F}$ )	铝壳尺寸 $\phi\text{D}\times\text{L}$ (mm)	$\tan\delta$	漏损电流 ( $\mu\text{A}$ ) (1分值/20 $^{\circ}\text{C}$ )	阻抗( $\Omega$ )MAX.		额定纹波电流 (mA <sub>rms</sub> )		品 号
					20 $^{\circ}\text{C}$ / 100kHz	-10 $^{\circ}\text{C}$ / 100kHz	105 $^{\circ}\text{C}$ / 100kHz	105 $^{\circ}\text{C}$ / 120Hz	
25 (1E)	1500	12.5×25	0.14	1125	0.030	0.060	1950	—	UPW1E152MHD6
	1800	12.5×31.5	0.14	1350	0.025	0.050	2310	—	UPW1E182MHD
	1800	16×20	0.14	1350	0.029	0.058	2210	—	UPW1E182MHD6
	2200	16×25	0.16	1650	0.022	0.044	2555	—	UPW1E222MHD
	2200	18×20	0.16	1650	0.028	0.056	2490	—	UPW1E222MHD6
	2200	12.5×35.5	0.16	1650	0.022	0.044	2510	—	UPW1E222MHD3
	2700	16×25	0.16	2025	0.022	0.044	2555	—	UPW1E272MHD
	3300	16×31.5	0.18	2475	0.018	0.036	3010	—	UPW1E332MHD
	3300	18×25	0.18	2475	0.020	0.040	2740	—	UPW1E332MHD6
	3900	16×35.5	0.18	2925	0.016	0.032	3150	—	UPW1E392MHD
	3900	18×31.5	0.18	2925	0.016	0.032	3635	—	UPW1E392MHD6
	4700	18×35.5	0.20	3525	0.015	0.030	3680	—	UPW1E472MHD
	6800	18×40	0.24	5100	0.014	0.028	3800	—	UPW1E682MHD
35 (1V)	4.7	5×11	0.12	4.935	0.60	1.20	180	—	UPW1V4R7MDD
	6.8	4×7	0.12	7.14	2.00	5.00	65	—	UPW1V6R8MDD
	10	5×11	0.12	10.5	0.60	1.20	180	—	UPW1V100MDD
	10	5×7	0.12	10.5	0.95	2.40	120	—	UPW1V100MDD6
	12	5×7	0.12	12.6	0.95	2.40	120	—	UPW1V120MDD
	22	5×11	0.12	23.1	0.60	1.20	180	—	UPW1V220MDD
	27	5×11	0.12	28.35	0.60	1.20	180	—	UPW1V270MDD
	27	6.3×7	0.12	28.35	0.45	1.20	200	—	UPW1V270MDD6
	33	5×11	0.12	34.65	0.60	1.20	180	—	UPW1V330MDD
	47	6.3×11	0.12	49.35	0.25	0.50	290	—	UPW1V470MED
	56	6.3×11	0.12	58.8	0.25	0.50	290	—	UPW1V560MED
	82	6.3×15	0.12	86.1	0.23	0.46	430	—	UPW1V820MED
	100	8×11.5	0.12	105	0.117	0.234	555	—	UPW1V101MPD
	150	8×11.5	0.12	157.5	0.117	0.234	555	—	UPW1V151MPD
	220	10×12.5	0.12	231	0.090	0.18	760	—	UPW1V221MPD
	220	8×15	0.12	231	0.085	0.17	730	—	UPW1V221MPD6
	330	10×16	0.12	346.5	0.068	0.136	1050	—	UPW1V331MPD
	330	8×20	0.12	346.5	0.065	0.13	995	—	UPW1V331MPD6
	390	10×20	0.12	409.5	0.052	0.104	1220	—	UPW1V391MPD
	470	10×20	0.12	493.5	0.052	0.104	1220	—	UPW1V471MPD
	560	10×25	0.12	588	0.045	0.090	1440	—	UPW1V561MPD
	680	12.5×20	0.12	714	0.038	0.076	1660	—	UPW1V681MHD
	680	10×31.5	0.12	714	0.035	0.070	1815	—	UPW1V681MPD6
	1000	12.5×25	0.12	1050	0.030	0.060	1950	—	UPW1V102MHD
	1200	12.5×31.5	0.12	1260	0.025	0.050	2310	—	UPW1V122MHD
	1200	16×20	0.12	1260	0.029	0.058	2210	—	UPW1V122MHD6
	1500	16×25	0.12	1575	0.022	0.044	2555	—	UPW1V152MHD
	1500	12.5×35.5	0.12	1575	0.022	0.044	2510	—	UPW1V152MHD6
	1800	16×25	0.12	1890	0.022	0.044	2555	—	UPW1V182MHD
	1800	18×20	0.12	1890	0.028	0.056	2490	—	UPW1V182MHD6
2200	16×31.5	0.14	2310	0.018	0.036	3010	—	UPW1V222MHD	
2200	18×25	0.14	2310	0.020	0.040	2740	—	UPW1V222MHD6	
2700	16×35.5	0.14	2835	0.016	0.032	3150	—	UPW1V272MHD	
2700	18×31.5	0.14	2835	0.016	0.032	3635	—	UPW1V272MHD6	

引线加工品、绑带加工品的品号中请在品号编码末尾写明加工符号，没有第12位的尺寸编码时请在品号编码第12位填入“1”。

## 铝电解电容器 ALUMINUM ELECTROLYTIC CAPACITORS

UPW

## ■ 尺寸表

额定电压 (V) (编码)	额定静电容量 ( $\mu\text{F}$ )	铝壳尺寸 $\phi\text{D}\times\text{L}$ (mm)	$\tan\delta$	漏损电流 ( $\mu\text{A}$ ) (1分値/20°C)	阻抗( $\Omega$ )MAX.		额定纹波电流 (mA <sub>rms</sub> )		品 号
					20°C/ 100kHz	-10°C/ 100kHz	105°C/ 100kHz	105°C/ 120Hz	
35 (1V)	3300	18×35.5	0.16	3465	0.015	0.030	3680	—	UPW1V332MHD
	4700	18×40	0.18	4935	0.014	0.028	3800	—	UPW1V472MHD
50 (1H)	2.2	5×11	0.10	4	3.00	6.00	55	—	UPW1H2R2MDD
	3.3	5×11	0.10	4.95	2.60	5.20	65	—	UPW1H3R3MDD
	4.7	5×11	0.10	7.05	2.30	4.60	90	—	UPW1H4R7MDD
	10	5×11	0.10	15	1.40	2.80	120	—	UPW1H100MDD
	18	5×11	0.10	27	1.30	2.60	155	—	UPW1H180MDD
	22	5×11	0.10	33	1.20	2.40	170	—	UPW1H220MDD
	33	6.3×11	0.10	49.5	0.43	0.86	300	—	UPW1H330MED
	47	6.3×11	0.10	70.5	0.43	0.86	300	—	UPW1H470MED
	56	6.3×15	0.10	84	0.40	0.80	360	—	UPW1H560MED
	82	8×11.5	0.10	123	0.234	0.468	485	—	UPW1H820MPD
	100	8×11.5	0.10	150	0.234	0.468	485	—	UPW1H101MPD
	120	8×15	0.10	180	0.155	0.31	635	—	UPW1H121MPD
	120	10×12.5	0.10	180	0.162	0.324	620	—	UPW1H121MPD6
	150	10×12.5	0.10	225	0.162	0.324	615	—	UPW1H151MPD
	180	8×20	0.10	270	0.12	0.24	860	—	UPW1H181MPD
	180	10×16	0.10	270	0.119	0.238	850	—	UPW1H181MPD6
	220	10×16	0.10	330	0.119	0.238	850	—	UPW1H221MPD
	220	10×20	0.10	330	0.090	0.18	1030	—	UPW1H221MPD6
	270	10×25	0.10	405	0.082	0.164	1200	—	UPW1H271MPD
	330	10×20	0.10	495	0.090	0.18	1030	—	UPW1H331MPD
	330	10×31.5	0.10	495	0.060	0.12	1610	—	UPW1H331MPD6
	390	12.5×20	0.10	585	0.063	0.126	1480	—	UPW1H391MHD
	470	12.5×20	0.10	705	0.060	0.12	1500	—	UPW1H471MHD
	560	12.5×25	0.10	840	0.050	0.10	1832	—	UPW1H561MHD
	680	12.5×25	0.10	1020	0.050	0.10	1840	—	UPW1H681MHD
	680	16×20	0.10	1020	0.048	0.096	1840	—	UPW1H681MHD6
	820	12.5×35.5	0.10	1230	0.034	0.068	2290	—	UPW1H821MHD
	820	18×20	0.10	1230	0.042	0.084	2420	—	UPW1H821MHD6
	1000	16×25	0.10	1500	0.034	0.068	2235	—	UPW1H102MHD
	1200	16×31.5	0.10	1800	0.028	0.056	2700	—	UPW1H122MHD
1200	18×25	0.10	1800	0.029	0.058	2610	—	UPW1H122MHD6	
1500	16×31.5	0.10	2250	0.028	0.056	2700	—	UPW1H152MHD	
1500	16×35.5	0.10	2250	0.025	0.050	2790	—	UPW1H152MHD6	
1800	18×31.5	0.10	2700	0.025	0.050	3000	—	UPW1H182MHD	
2200	18×35.5	0.12	3300	0.023	0.046	3100	—	UPW1H222MHD	
63 (1J)	4.7	5×11	0.09	8.883	4.70	9.40	68	—	UPW1J4R7MDD
	6.8	5×11	0.09	12.852	2.50	5.00	95	—	UPW1J6R8MDD
	10	5×11	0.09	18.9	2.10	4.20	110	—	UPW1J100MDD
	12	5×11	0.09	22.68	2.00	4.00	145	—	UPW1J120MDD
	15	6.3×11	0.09	28.35	1.20	2.40	160	—	UPW1J150MED
	22	6.3×11	0.09	41.58	0.71	1.42	250	—	UPW1J220MED
	33	6.3×11	0.09	62.37	0.71	1.42	250	—	UPW1J330MED
	39	6.3×15	0.09	73.71	0.70	1.40	330	—	UPW1J390MED

引线加工品、编带加工品的品号中请在品号编码末尾写明加工符号，没有第12位的尺寸编码时请在品号编码第12位填入“1”。

## 铝电解电容器 ALUMINUM ELECTROLYTIC CAPACITORS

UPW

## ■ 尺寸表

额定电压 (V) (编码)	额定静电容量 ( $\mu\text{F}$ )	铝壳尺寸 $\phi\text{D}\times\text{L}$ (mm)	$\tan\delta$	漏损电流 ( $\mu\text{A}$ ) (1分値/20°C)	阻抗( $\Omega$ )MAX.		额定纹波电流 (mA rms)		品 号
					20°C/ 100kHz	-10°C/ 100kHz	105°C/ 100kHz	105°C/ 120Hz	
63 (1J)	47	8×11.5	0.09	88.83	0.342	0.684	405	—	UPW1J470MPD
	68	8×11.5	0.09	128.52	0.342	0.684	405	—	UPW1J680MPD
	100	10×12.5	0.09	189	0.256	0.512	540	—	UPW1J101MPD
	100	8×15	0.09	189	0.23	0.46	535	—	UPW1J101MPD6
	120	10×16	0.09	226.8	0.194	0.388	600	—	UPW1J121MPD
	150	10×16	0.09	283.5	0.194	0.388	660	—	UPW1J151MPD
	180	10×20	0.09	340.2	0.147	0.294	890	—	UPW1J181MPD
	180	12.5×15	0.09	340.2	0.15	0.30	1020	—	UPW1J181MHD6
	220	10×20	0.09	415.8	0.147	0.294	885	—	UPW1J221MPD
	220	10×25	0.09	415.8	0.13	0.26	1050	—	UPW1J221MPD6
	270	16×15	0.09	510.3	0.090	0.18	1410	—	UPW1J271MHD
	330	12.5×20	0.09	623.7	0.085	0.17	1290	—	UPW1J331MHD
	390	12.5×25	0.09	737.1	0.070	0.14	1720	—	UPW1J391MHD
	390	18×15	0.09	737.1	0.086	0.172	1690	—	UPW1J391MHD6
	470	12.5×25	0.09	888.3	0.070	0.14	1720	—	UPW1J471MHD
	470	12.5×31.5	0.09	888.3	0.055	0.11	2090	—	UPW1J471MHD6
	470	16×20	0.09	888.3	0.059	0.118	1770	—	UPW1J471MHD3
	680	16×25	0.09	1285.2	0.050	0.10	2160	—	UPW1J681MHD
	680	12.5×35.5	0.09	1285.2	0.047	0.094	2270	—	UPW1J681MHD6
	680	18×20	0.09	1285.2	0.055	0.11	2290	—	UPW1J681MHD3
	820	16×31.5	0.09	1549.8	0.043	0.086	2670	—	UPW1J821MHD
	820	18×25	0.09	1549.8	0.043	0.086	2590	—	UPW1J821MHD6
	1000	16×31.5	0.09	1890	0.043	0.086	2770	—	UPW1J102MHD
	1000	16×35.5	0.09	1890	0.036	0.072	2770	—	UPW1J102MHD6
	1200	18×31.5	0.09	2268	0.032	0.064	2950	—	UPW1J122MHD
	1500	18×35.5	0.09	2835	0.030	0.060	3100	—	UPW1J152MHD
2200	18×40	0.11	4158	0.028	0.056	3200	—	UPW1J222MHD	
100 (2A)	2.2	5×11	0.08	6.6	9.80	19.60	44	—	UPW2A2R2MDD
	3.3	5×11	0.08	9.9	6.60	13.20	58	—	UPW2A3R3MDD
	4.7	5×11	0.08	14.1	4.60	9.20	74	—	UPW2A4R7MDD
	6.8	5×11	0.08	20.4	3.50	7.00	95	—	UPW2A6R8MDD
	10	6.3×11	0.08	30	1.80	3.60	130	—	UPW2A100MED
	15	8×11.5	0.08	45	0.83	1.66	180	—	UPW2A150MPD
	18	6.3×15	0.08	54	0.80	1.60	200	—	UPW2A180MED
	22	8×11.5	0.08	66	0.68	1.36	230	—	UPW2A220MPD
	33	10×12.5	0.08	99	0.46	0.92	320	—	UPW2A330MPD
	33	8×15	0.08	99	0.45	0.90	360	—	UPW2A330MPD6
	47	10×16	0.08	141	0.37	0.74	420	—	UPW2A470MPD
	47	8×20	0.08	141	0.37	0.74	420	—	UPW2A470MPD6
	68	10×20	0.08	204	0.30	0.60	490	—	UPW2A680MPD
	82	10×25	0.08	246	0.25	0.50	540	—	UPW2A820MPD
	100	12.5×20	0.08	300	0.18	0.36	580	—	UPW2A101MHD
	150	12.5×25	0.08	450	0.13	0.26	710	—	UPW2A151MHD
	180	12.5×31.5	0.08	540	0.12	0.24	790	—	UPW2A181MHD
	180	16×20	0.08	540	0.13	0.26	750	—	UPW2A181MHD6
	220	16×25	0.08	660	0.10	0.20	890	—	UPW2A221MHD
	220	18×20	0.08	660	0.11	0.22	850	—	UPW2A221MHD6
	330	16×25	0.08	990	0.090	0.18	1080	—	UPW2A331MHD
	390	18×25	0.08	1170	0.083	0.166	1260	—	UPW2A391MHD
	470	16×31.5	0.08	1410	0.076	0.152	1310	—	UPW2A471MHD
	560	18×31.5	0.08	1680	0.068	0.136	1370	—	UPW2A561MHD
	680	16×35.5	0.08	2040	0.064	0.128	1410	—	UPW2A681MHD
	1000	18×40	0.08	3000	0.047	0.094	1520	—	UPW2A102MHD

引线加工品、编带加工品的品号中请在品号编码末尾写明加工符号，没有第12位的尺寸编码时请在品号编码第12位填入“1”。

## 铝电解电容器 ALUMINUM ELECTROLYTIC CAPACITORS

UPW

## ■ 尺寸表

额定电压 (V) (编码)	额定静电容量 ( $\mu\text{F}$ )	铝壳尺寸 $\phi\text{D}\times\text{L}$ (mm)	$\tan \delta$	漏损电流 ( $\mu\text{A}$ ) (1分値/20 $^{\circ}\text{C}$ )	额定纹波电流 (mArms)		品 号
					105 $^{\circ}\text{C}$ / 100kHz	105 $^{\circ}\text{C}$ / 120Hz	
160 (2C)	0.47	6.3 $\times$ 11	0.15	47.52	—	12	UPW2CR47MED
	1	6.3 $\times$ 11	0.15	56	—	17	UPW2C010MED
	2.2	6.3 $\times$ 11	0.15	75.2	—	25	UPW2C2R2MED
	3.3	8 $\times$ 11.5	0.15	92.8	—	36	UPW2C3R3MPD
	4.7	8 $\times$ 11.5	0.15	115.2	—	43	UPW2C4R7MPD
	10	10 $\times$ 12.5	0.15	164	—	70	UPW2C100MPD
	22	10 $\times$ 20	0.15	240.8	—	130	UPW2C220MPD
	33	12.5 $\times$ 20	0.15	311.2	—	180	UPW2C330MHD
	47	12.5 $\times$ 25	0.15	400.8	—	220	UPW2C470MHD
	100	16 $\times$ 25	0.15	740	—	330	UPW2C101MHD
	220	18 $\times$ 35.5	0.15	1508	—	500	UPW2C221MHD
	220	20 $\times$ 31	0.15	1508	—	500	UPW2C221MRD6
	330	20 $\times$ 40	0.15	2212	—	900	UPW2C331MRD
470	22 $\times$ 50	0.15	3108	—	1200	UPW2C471MRD	
200 (2D)	0.47	6.3 $\times$ 11	0.15	49.4	—	12	UPW2DR47MED
	1	6.3 $\times$ 11	0.15	60	—	17	UPW2D010MED
	2.2	6.3 $\times$ 11	0.15	84	—	25	UPW2D2R2MED
	3.3	8 $\times$ 11.5	0.15	106	—	36	UPW2D3R3MPD
	4.7	10 $\times$ 12.5	0.15	134	—	50	UPW2D4R7MPD
	10	10 $\times$ 16	0.15	180	—	80	UPW2D100MPD
	22	10 $\times$ 20	0.15	276	—	140	UPW2D220MPD
	33	12.5 $\times$ 25	0.15	364	—	190	UPW2D330MHD
	47	12.5 $\times$ 25	0.15	476	—	220	UPW2D470MHD
	100	16 $\times$ 31.5	0.15	900	—	335	UPW2D101MHD
	220	18 $\times$ 40	0.15	1860	—	515	UPW2D221MHD
	220	20 $\times$ 35	0.15	1860	—	515	UPW2D221MRD6
	330	22 $\times$ 40	0.15	2740	—	1100	UPW2D331MRD
470	22 $\times$ 50	0.15	3860	—	1310	UPW2D471MRD	
250 (2E)	0.47	6.3 $\times$ 11	0.15	51.75	—	12	UPW2ER47MED
	1	6.3 $\times$ 11	0.15	65	—	17	UPW2E010MED
	2.2	8 $\times$ 11.5	0.15	95	—	29	UPW2E2R2MPD
	3.3	10 $\times$ 12.5	0.15	122.5	—	42	UPW2E3R3MPD
	4.7	10 $\times$ 12.5	0.15	147	—	50	UPW2E4R7MPD
	10	10 $\times$ 20	0.15	200	—	88	UPW2E100MPD
	22	12.5 $\times$ 25	0.15	320	—	155	UPW2E220MHD
	33	12.5 $\times$ 25	0.15	430	—	190	UPW2E330MHD
	47	16 $\times$ 25	0.15	570	—	230	UPW2E470MHD
	100	18 $\times$ 35.5	0.15	1100	—	340	UPW2E101MHD
	100	20 $\times$ 31	0.15	1100	—	340	UPW2E101MRD6
	220	20 $\times$ 40	0.15	2300	—	525	UPW2E221MRD
	330	22 $\times$ 50	0.15	3400	—	1150	UPW2E331MRD
470	25 $\times$ 50	0.15	4800	—	1350	UPW2E471MRD	

引线加工品、编带加工品的品号中请在品号编码末尾写明加工符号，没有第12位的尺寸编码时请在品号编码第12位填入“1”。



## 铝电解电容器 ALUMINUM ELECTROLYTIC CAPACITORS

UPW

## ■ 尺寸表

额定电压 (V) (编码)	额定静电容量 ( $\mu\text{F}$ )	铝壳尺寸 $\phi\text{D}\times\text{L}$ (mm)	$\tan\delta$	漏损电流 ( $\mu\text{A}$ ) (1分値/20 $^{\circ}\text{C}$ )	额定纹波电流 (mArms)		品 号
					105 $^{\circ}\text{C}$ / 100kHz	105 $^{\circ}\text{C}$ / 120Hz	
315 (2F)	0.47	8×11.5	0.20	54.805	—	11	UPW2FR47MPD
	1	8×11.5	0.20	71.5	—	16	UPW2F010MPD
	2.2	10×12.5	0.20	109.3	—	28	UPW2F2R2MPD
	3.3	10×12.5	0.20	141.58	—	34	UPW2F3R3MPD
	4.7	10×16	0.20	159.22	—	45	UPW2F4R7MPD
	10	10×20	0.20	226	—	72	UPW2F100MPD
	22	12.5×25	0.20	377.2	—	120	UPW2F220MHD
	33	16×25	0.20	515.8	—	155	UPW2F330MHD
	47	16×35.5	0.20	692.2	—	190	UPW2F470MHD
	100	18×40	0.20	1360	—	285	UPW2F101MHD
	100	20×35	0.20	1360	—	285	UPW2F101MRD6
	220	22×50	0.20	2872	—	540	UPW2F221MRD
350 (2V)	0.47	8×11.5	0.20	56.45	—	11	UPW2VR47MPD
	1	10×12.5	0.20	75	—	17	UPW2V010MPD
	2.2	10×16	0.20	117	—	31	UPW2V2R2MPD
	3.3	10×16	0.20	146.2	—	38	UPW2V3R3MPD
	4.7	10×20	0.20	165.8	—	49	UPW2V4R7MPD
	10	12.5×20	0.20	240	—	82	UPW2V100MHD
	22	16×25	0.20	408	—	130	UPW2V220MHD
	33	16×31.5	0.20	562	—	160	UPW2V330MHD
	47	18×35.5	0.20	758	—	200	UPW2V470MHD
	47	20×31	0.20	758	—	200	UPW2V470MRD6
	100	20×40	0.20	1500	—	290	UPW2V101MRD
	220	25×50	0.20	3180	—	550	UPW2V221MRD
400 (2G)	1	10×12.5	0.25	80	—	16	UPW2G010MPD
	2.2	10×16	0.25	128	—	27	UPW2G2R2MPD
	3.3	10×20	0.25	152.8	—	36	UPW2G3R3MPD
	4.7	10×20	0.25	175.2	—	43	UPW2G4R7MPD
	10	12.5×25	0.25	260	—	72	UPW2G100MHD
	22	16×25	0.25	452	—	110	UPW2G220MHD
	33	16×31.5	0.25	628	—	140	UPW2G330MHD
	47	18×35.5	0.25	852	—	170	UPW2G470MHD
	47	20×31	0.25	852	—	170	UPW2G470MRD6
	100	22×50	0.25	1700	—	350	UPW2G101MRD
450 (2W)	1	10×12.5	0.25	85	—	18	UPW2W010MPD
	2.2	10×20	0.25	139	—	29	UPW2W2R2MPD
	3.3	12.5×20	0.25	159.4	—	41	UPW2W3R3MHD
	4.7	12.5×20	0.25	184.6	—	49	UPW2W4R7MHD
	10	16×25	0.25	280	—	75	UPW2W100MHD
	22	16×31.5	0.25	496	—	115	UPW2W220MHD
	33	18×35.5	0.25	694	—	145	UPW2W330MHD
	33	20×31	0.25	694	—	145	UPW2W330MRD6
	47	20×40	0.25	946	—	175	UPW2W470MRD
	100	25×50	0.25	1900	—	350	UPW2W101MRD

引线加工品、编带加工品的品号中请在品号编码末尾写明加工符号，没有第12位的尺寸编码时请在品号编码第12位填入“1”。

- 关于引线加工、编带仕様，请参照第17页和第18页。
- 订货单位请参照第4页。