

UTOR系列

- 大型电容器、圆环形设计
- 超低热阻
- 理想的冷却效果
- 新型结构设计、小型化
- 散热安装套件
- 符合RoHS



UTOR系列可根据尺寸提供更高的容量及纹波电流。

可为逆变器设计者节省电容模块的空间、重量、及成本。

圆环形构造设计无论是在散热板上配合使用新的安装套件的条件下或是强制风冷的条件下都可提供良好的散热效果。散热套件在保持电气绝缘的条件下可提供理想的热传导效果。

UTOR系列的保证寿命(叠加额定纹波电流条件下)是105°C 5,000小时 或85°C 20,000小时。

螺丝端子结构的UTOR系列为高纹波电流应用提供理想的成本节约方案。

特性概要

- 螺丝端子型，高纹波公制螺纹
- 容量范围：680~10,000µF
- 电压范围：350~500V_{dc}
- 温度范围：-40°C~+105°C
- 漏电流：以0.02CV (µA) 或5mA中较小值为准（在25°C下放置5分钟后）
- 标准容许差：±20%
- 尺寸 (φD×L)：D = 76mm (3.000inch)、L = 54mm (2.125inch)~168mm (6.625inch).
- 保证寿命：105°C 5,000小时（叠加额定纹波电流）

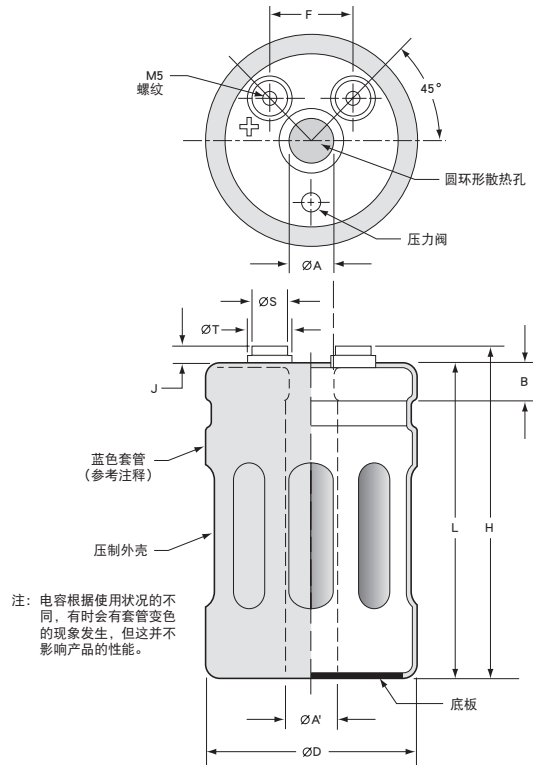
UTOR 系列

UTOR 规格表 - 螺丝端子型

项目	性能																											
工作温度范围	-40~105℃																											
额定电压范围	350~500V _{dc}																											
静电容量范围	680~10000μF (25℃, 120Hz)																											
静电容量容许差	±20%(M) (25℃ 120Hz)																											
漏电流	I=0.02CV(μA)或5mA中任意一个较小值 I: 漏电流(μA) C: 静电容量(μF) V: 额定电压(V) (在25℃下放置5分钟后)																											
额定纹波电流系数	<p>环境温度系数(℃)</p> <table border="1"> <tr> <td>+45℃</td> <td>+65℃</td> <td>+85℃</td> <td>+105℃</td> </tr> <tr> <td>2.45</td> <td>2.12</td> <td>1.73</td> <td>1.00</td> </tr> </table> <p>冷却系数</p> <table border="1"> <tr> <th rowspan="2">安装方式</th> <th colspan="3">风速</th> </tr> <tr> <th>无风</th> <th>1m/s</th> <th>2m/s</th> </tr> <tr> <td>绑带</td> <td>1.00</td> <td>1.20</td> <td>1.30</td> </tr> <tr> <td>散热套件(风冷)</td> <td>1.20</td> <td>1.45</td> <td>1.55</td> </tr> <tr> <td>散热套件(水冷)</td> <td>1.35</td> <td>1.65</td> <td>1.75</td> </tr> </table>	+45℃	+65℃	+85℃	+105℃	2.45	2.12	1.73	1.00	安装方式	风速			无风	1m/s	2m/s	绑带	1.00	1.20	1.30	散热套件(风冷)	1.20	1.45	1.55	散热套件(水冷)	1.35	1.65	1.75
+45℃	+65℃	+85℃	+105℃																									
2.45	2.12	1.73	1.00																									
安装方式	风速																											
	无风	1m/s	2m/s																									
绑带	1.00	1.20	1.30																									
散热套件(风冷)	1.20	1.45	1.55																									
散热套件(水冷)	1.35	1.65	1.75																									
耐久性	<p>在105℃环境中, DC电压和AC电压最大值的总和不超过额定电压值的条件下叠加额定纹波电流, 连续加载5,000小时后, 待温度恢复到25℃进行测量时, 应满足以下要求。</p> <p>静电容量变化率 : ≤初始值的±20%</p> <p>ESR : ≤初始规格值的±200%</p> <p>漏电流 : ≤初始规格值</p>																											
高温无负荷特性	<p>在105℃环境中, 无负荷放置1000小时后, 待温度恢复到25℃后, 施加额定电压30分钟, 然后放置大于24小时不超过48小时后进行测量, 应满足以下要求。</p> <p>静电容量变化率 : ≤初始值的±20%</p> <p>ESR : ≤初始规格值的±200%</p> <p>漏电流 : ≤初始规格值</p>																											
耐振动性	10-50Hz正弦波形, 在三个轴方向施加10G的力, 每个轴施加力时间为2小时。																											
最大紧固扭矩	<table border="1"> <tr> <th rowspan="2">端子代码</th> <th rowspan="2">螺丝规格</th> <th colspan="2">3螺纹咬合</th> <th colspan="2">6螺纹咬合</th> </tr> <tr> <th>力矩(in·lb)</th> <th>扭矩(N·m)</th> <th>力矩(in·lb)</th> <th>扭矩(N·m)</th> </tr> <tr> <td>CT</td> <td>M5x0.8</td> <td>18.00</td> <td>2.00</td> <td>28.50</td> <td>3.20</td> </tr> </table>	端子代码	螺丝规格	3螺纹咬合		6螺纹咬合		力矩(in·lb)	扭矩(N·m)	力矩(in·lb)	扭矩(N·m)	CT	M5x0.8	18.00	2.00	28.50	3.20											
端子代码	螺丝规格			3螺纹咬合		6螺纹咬合																						
		力矩(in·lb)	扭矩(N·m)	力矩(in·lb)	扭矩(N·m)																							
CT	M5x0.8	18.00	2.00	28.50	3.20																							
等效串联电感 (nH/1MHz) (参考值)	25nH(1MHz)																											
客户定制	可根据对应不同尺寸的CV值和端子类型为客户订制具体请和我司相关人员联络。																											

尺寸图/螺丝端子

圆环形大型电容器/螺丝端子



端子尺寸 (mm)

端子代码	螺丝规格	最小螺孔深度	J ±0.50	φS ±0.25	φT ±0.25
CT	M5x0.8	10.5	7.0	13.0	18.5

端子尺寸 (inch)

端子代码	螺丝规格	最小螺孔深度	J ±0.020	φS ±0.010	φT ±0.010
CT	M5x0.8	0.413	0.276	0.512	0.728

外壳尺寸(mm)

φA ±0.20	φA' ±0.30	B ±0.5	F ±0.25
16.3	18.9	9.5	31.8

外壳尺寸(inch)

φA ±0.008	φA' ±0.012	B ±0.020	F ±0.010
0.642	0.744	0.374	1.250

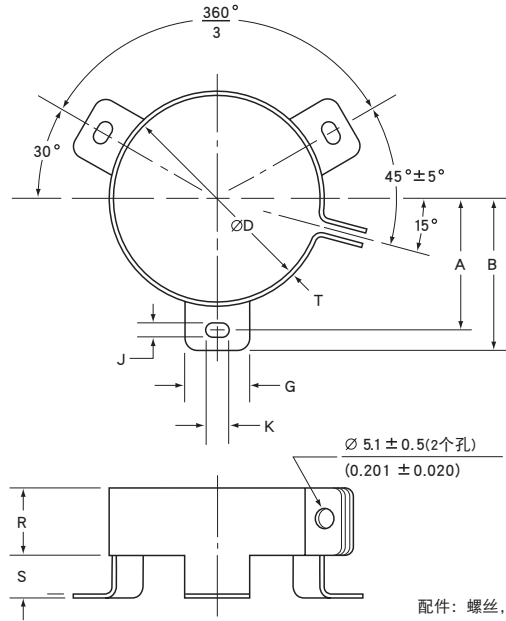
外壳尺寸代码	φD +2.0	L +1.0	H ±1.0
E54	76	54	61
E67	76	67	74
E79	76	79	86
E92	76	92	99
EA5	76	105	112
EB7	76	117	124
ED0	76	130	137
EE3	76	143	150
EF5	76	155	162
EG8	76	168	175

外壳尺寸代码	φD +0.08	L +0.08	H ±0.04
E54	3.000	2.125	2.402
E67	3.000	2.625	2.913
E79	3.000	3.125	3.386
E92	3.000	3.625	3.898
EA5	3.000	4.125	4.409
EB7	3.000	4.625	4.882
ED0	3.000	5.125	5.394
EE3	3.000	5.625	5.906
EF5	3.000	6.125	6.378
EG8	3.000	6.625	6.890

安装配件-螺丝端子

代码c：三脚绑带

单位：[mm(英寸)]



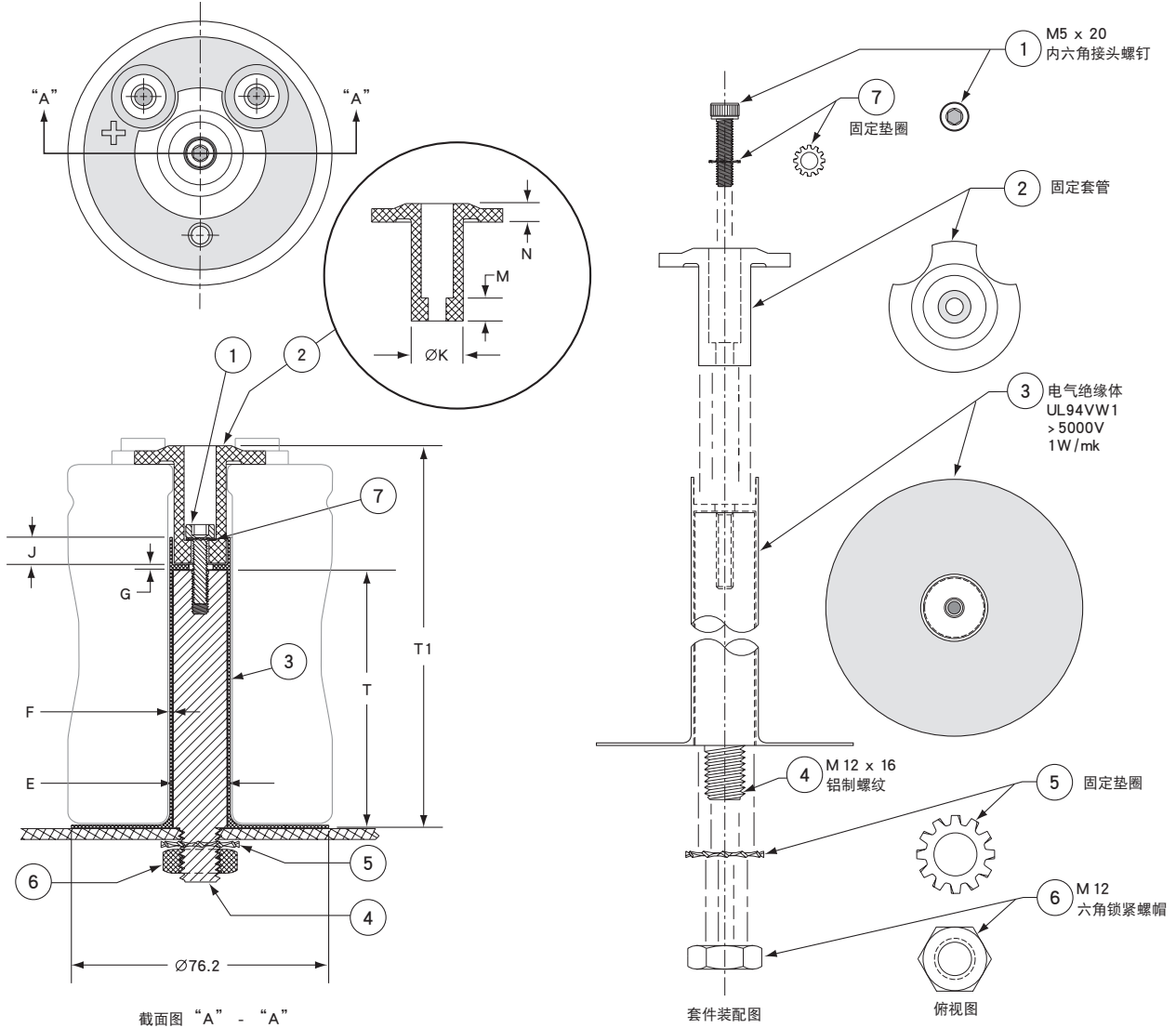
代码c：绑带规格

绑带代码	直径 ϕD	A ± 1.0 (0.040)	B ± 1.0 (0.040)	G ± 1.0 (0.040)	J ± 0.5 (0.020)	K ± 0.5 (0.020)	R ± 1.0 (0.040)	S ± 1.0 (0.040)	T ± 0.5 (0.020)
c	76.2(3.000)	44.5(1.750)	49.2(1.937)	13.3(0.524)	4.5(0.177)	7.1(0.280)	19.1(0.751)	9.5(0.374)	1.0(0.040)

安装配件-螺丝端子

代码H：散热安装套件

单位：[mm(英寸)]



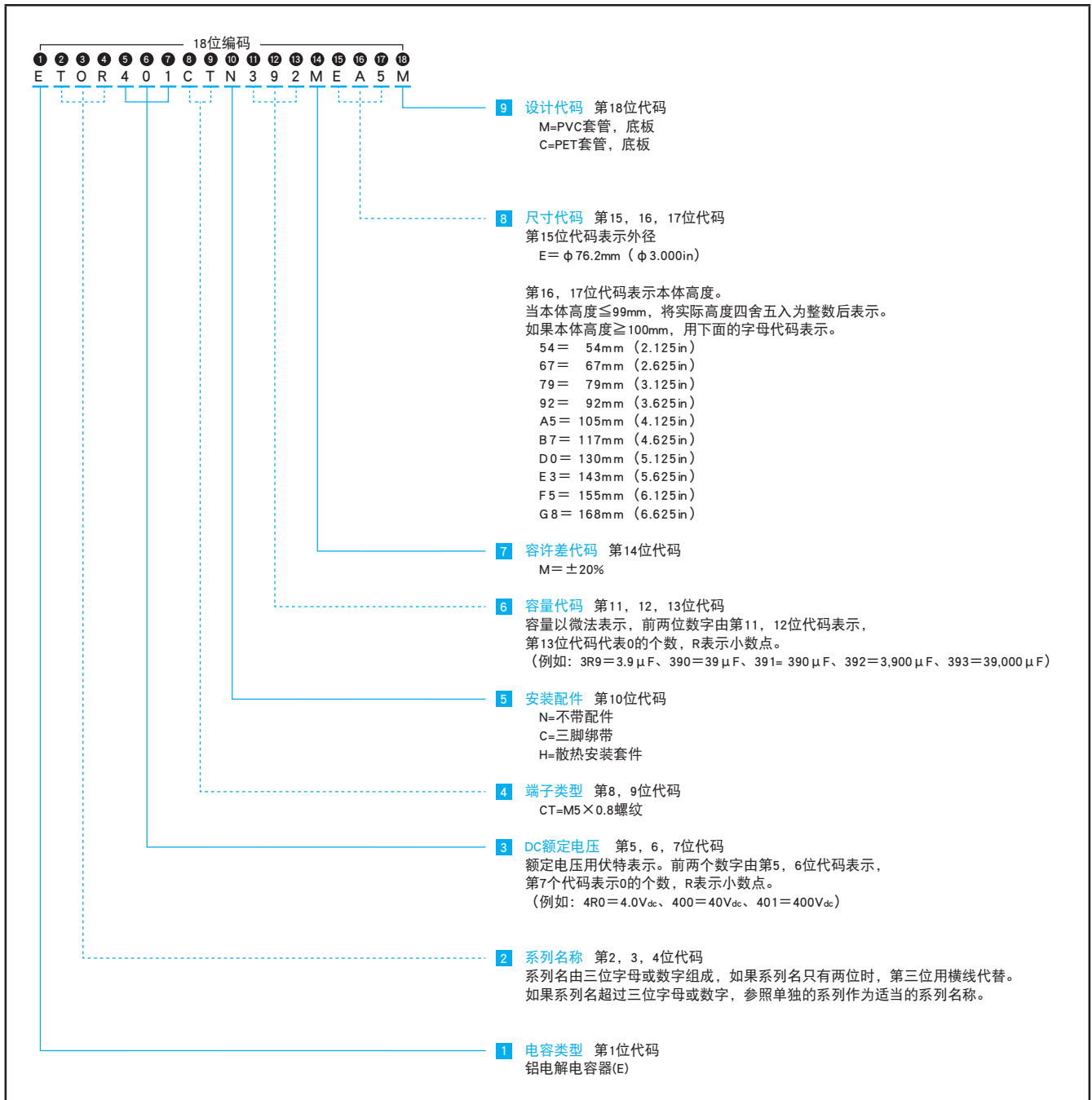
代码H：散热安装套件尺寸

安装配件代码	尺寸代码	T ±0.2(0.008)	T1 ±0.5(0.020)
H	E54	35(1.378)	58(2.280)
H	E67	35(1.378)	71(2.780)
H	E79	60(2.362)	83(3.280)
H	E92	60(2.362)	96(3.780)
H	EA5	60(2.362)	109(4.280)
H	EB7	60(2.362)	121(4.780)
H	ED0	111(4.370)	134(5.280)
H	EE3	111(4.370)	147(5.780)
H	EF5	111(4.370)	160(6.280)
H	EG8	111(4.370)	172(6.780)

尺寸编号	毫米	英寸
E	18.6max.	0.732max.
F	0.56±0.05	0.022±0.002
G	2.00±0.13	0.080±0.005
J	8.00±0.13	0.315±0.005
φK	15.24±0.20	0.600±0.008
M	6.76±0.13	0.266±0.005
N	5.49±0.13	0.216±0.005

UTOR系列产品型号表示方法

下订单时通常采用完整的18位编码。



标准品一览表-螺丝端子型

额定电压 (WVDC)	静电容量 (μF)	产品型号 (注1)	尺寸 (注2) φD×L (mm)	尺寸代码	ESR (max. 25℃, 120Hz)	额定纹波电流(A rms)		
						120Hz	300Hz	>3kHz
350 浪涌电压400V	1,800	ETOR351CTN182ME54M	76 × 54	E54	44	11.8	14.1	16.5
	2,700	ETOR351CTN272ME67M	76 × 67	E67	30	15.4	18.5	21.6
	3,300	ETOR351CTN332ME79M	76 × 79	E79	24	17.1	20.5	23.9
	4,700	ETOR351CTN472ME92M	76 × 92	E92	17	21.6	26.0	30.3
	5,600	ETOR351CTN562MEA5M	76 × 105	EA5	14	24.9	29.9	34.9
	6,800	ETOR351CTN682MED0M	76 × 130	ED0	12	30.2	36.2	42.2
	8,200	ETOR351CTN822MEE3M	76 × 143	EE3	10	34.5	41.4	48.3
10,000	ETOR351CTN103MEG8M	76 × 168	EG8	8	41.0	49.2	57.4	
400 浪涌电压450V	1,500	ETOR401CTN152ME54M	76 × 54	E54	53	10.7	12.9	15.0
	2,200	ETOR401CTN222ME67M	76 × 67	E67	36	13.9	16.7	19.5
	2,700	ETOR401CTN272ME79M	76 × 79	E79	30	15.4	18.5	21.6
	3,300	ETOR401CTN332ME92M	76 × 92	E92	24	18.1	21.8	25.4
	3,900	ETOR401CTN392MEA5M	76 × 105	EA5	21	20.8	25.0	29.1
	4,700	ETOR401CTN472MEB7M	76 × 117	EB7	17	24.0	28.8	33.6
	5,600	ETOR401CTN562MED0M	76 × 130	ED0	14	27.4	32.9	38.3
6,800	ETOR401CTN682MEE3M	76 × 143	EE3	12	31.4	37.7	44.0	
8,200	ETOR401CTN822MEG8M	76 × 168	EG8	10	37.1	44.5	52.0	
420 浪涌电压470V	1,200	ETOR421CTN122ME54M	76 × 54	E54	89	9.3	11.1	13.0
	1,800	ETOR421CTN182ME67M	76 × 67	E67	59	12.2	14.6	17.1
	2,200	ETOR421CTN222ME79M	76 × 79	E79	40	14.9	17.9	20.9
	3,300	ETOR421CTN332ME92M	76 × 92	E92	32	17.5	21.0	24.5
	3,900	ETOR421CTN392MEA5M	76 × 105	EA5	27	20.1	24.1	28.2
	4,700	ETOR421CTN472MED0M	76 × 130	ED0	23	24.2	29.1	33.9
	5,600	ETOR421CTN562MEE3M	76 × 143	EE3	19	27.6	33.1	38.6
6,800	ETOR421CTN682MEG8M	76 × 168	EG8	16	32.7	39.2	45.7	
450 浪涌电压500V	1,000	ETOR451CTN102ME54M	76 × 54	E54	89	9.3	11.1	13.0
	1,500	ETOR451CTN152ME67M	76 × 67	E67	59	12.2	14.6	17.1
	2,200	ETOR451CTN222ME79M	76 × 79	E79	48	13.5	16.2	18.9
	2,700	ETOR451CTN272ME92M	76 × 92	E92	40	15.9	19.0	22.2
	3,300	ETOR451CTN332MEA5M	76 × 105	EA5	32	18.5	22.2	25.9
	3,900	ETOR451CTN392MEB7M	76 × 117	EB7	27	21.1	25.3	29.6
	4,700	ETOR451CTN472MED0M	76 × 130	ED0	23	24.2	29.1	33.9
5,600	ETOR451CTN562MEF5M	76 × 155	EF5	19	28.6	34.3	40.1	
500 浪涌电压550V	680	ETOR501CTN681ME54M	76 × 54	E54	206	6.5	7.8	9.1
	1,000	ETOR501CTN102ME67M	76 × 67	E67	140	8.4	10.1	11.8
	1,500	ETOR501CTN152ME79M	76 × 79	E79	93	10.3	12.4	14.4
	1,800	ETOR501CTN182ME92M	76 × 92	E92	78	12.0	14.4	16.8
	2,200	ETOR501CTN222MEA5M	76 × 105	EA5	64	14.0	16.8	19.6
	2,700	ETOR501CTN272MEB7M	76 × 117	EB7	52	16.3	19.5	22.8
	3,300	ETOR501CTN332MEE3M	76 × 143	EE3	42	19.6	23.5	27.4
3,900	ETOR501CTN392MEG8M	76 × 168	EG8	36	22.1	26.5	31.0	

(注1) 对于固定及结构选项的解释及含义参见编码部分。请参考产品型号体系说明。

(注2) 详细的外壳尺寸规格参见尺寸图。