

MXY 系列 SERIES

基板横置对应品 Low Profile with Horizontal Mounting

◆ 特 长 / FEATURES

- 105°C、3000小时、基板横置对应品。
Load Life : 105°C 3000 hours with horizontal mounting.
- 最适合电子机器用的薄型化电源。
Suitable for flat equipment design.
- RoHS指令对应品。
RoHS compliance.



◆ 规格表 / SPECIFICATIONS

项 目 Items	特 性 Characteristics							
工作温度范围 Category Temperature Range	-25 ~ +105°C							
额定电压范围 Rated Voltage Range	160 ~ 400V.DC							
静电容量允许差 Capacitance Tolerance	±20% (20°C, 120Hz)							
漏 电 流 Leakage Current(MAX)	$I = 3\sqrt{CV}$ (施加额定电压5分钟后) $I = 3\sqrt{CV}$ (After 5 minutes application of rated voltage) I = 漏电流 (μA) C = 额定静电容量 (μF) V = 额定电压 (V) Leakage Current Rated Capacitance Rated Voltage							
损失角正切值(tan δ) Dissipation Factor(MAX)	0.15 (20°C, 120Hz)							
耐 久 性 Endurance	在105°C环境中，不超过额定电压的范围内叠加额定纹波电流，连续加载3000小时后，满足以下各项要求。 After applying rated voltage with rated ripple current for 3000 hours at 105°C, the capacitors shall meet the following requirements.							
	<table border="1"> <tr> <td>静电容量变化率 Capacitance Change</td> <td>初期值的±20%以内 Within ±20% of the initial value.</td> </tr> <tr> <td>损失角正切值 Dissipation Factor</td> <td>规格值的200%以下 Not more than 200% of the specified value.</td> </tr> <tr> <td>漏 电 流 Leakage Current</td> <td>规格值以下 Not more than the specified value.</td> </tr> </table>	静电容量变化率 Capacitance Change	初期值的±20%以内 Within ±20% of the initial value.	损失角正切值 Dissipation Factor	规格值的200%以下 Not more than 200% of the specified value.	漏 电 流 Leakage Current	规格值以下 Not more than the specified value.	
	静电容量变化率 Capacitance Change	初期值的±20%以内 Within ±20% of the initial value.						
损失角正切值 Dissipation Factor	规格值的200%以下 Not more than 200% of the specified value.							
漏 电 流 Leakage Current	规格值以下 Not more than the specified value.							
<table border="1"> <tr> <td>额定电压 (V) Rated Voltage</td> <td>160 ~ 250</td> <td>400</td> <td>(120Hz)</td> </tr> <tr> <td>Z(-25°C)/Z(20°C)</td> <td>3</td> <td>8</td> <td></td> </tr> </table>	额定电压 (V) Rated Voltage	160 ~ 250	400	(120Hz)	Z(-25°C)/Z(20°C)	3	8	
额定电压 (V) Rated Voltage	160 ~ 250	400	(120Hz)					
Z(-25°C)/Z(20°C)	3	8						
低温特性 Low Temperature Stability (阻抗比) Impedance Ratio (MAX)								

◆ 纹波电流修正系数 / MULTIPLIER FOR RIPPLE CURRENT

频率系数 Frequency Coefficient

频率 (Hz) Frequency	60(50)	120	500	1k	10k ≤
160 ~ 250WV	0.80	1.00	1.10	1.14	1.18
400WV	0.80	1.00	1.05	1.10	1.15

◆ 副记号 / OPTION

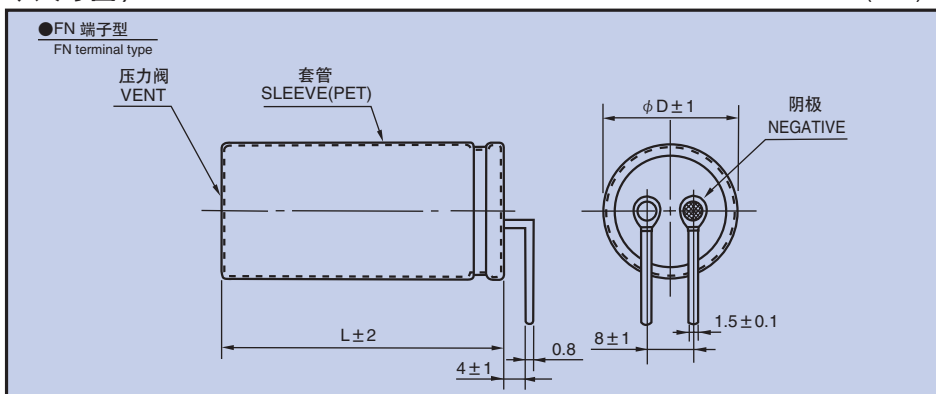
副记号 Code	记号 Code
PET套管，无底板 PET Sleeve without plate	EFC

◆ 产品型号体系 / PART NUMBER

□□□	MX Y	□□□□□	M	□□□	FN	D × L
额定电压 Rated Voltage	系列名称 Series	额定静电容量 Rated Capacitance	静电容量允许差 Capacitance Tolerance	副记号 Option	端子记号 Terminal Code	铝壳尺寸 Case Size

◆ 尺寸图 / DIMENSIONS

(mm)





大型铝电解电容器

LARGE CAN TYPE ALUMINUM ELECTROLYTIC CAPACITORS

MXV

◆标准品一览表/STANDARD SIZE

Cap(μF)	WV φD	160						200					
		φ 20		φ 22		φ 25		φ 20		φ 22		φ 25	
270								20×30	0.97				
330		20×30	1.02					20×35	1.17	22×30	1.20		
390		20×35	1.15	22×30	1.17			20×40	1.27	22×35	1.30		
470		20×40	1.25	22×30	1.28			20×45	1.41	22×40	1.44		
560		20×45	1.42	22×35	1.45			20×55	1.56	22×45	1.60	25×35	1.60
680		20×50	1.60	22×40	1.64	25×35	1.70	20×60	1.71	22×50	1.75	25×40	1.76
820		20×55	1.81	22×45	1.85	25×40	1.92			22×60	2.10	25×45	2.10
1000				22×55	2.10	25×45	2.17					25×50	2.36
1200						25×50	2.43						
1500						25×60	2.62						

Cap(μF)	WV φD	250						400					
		φ 20		φ 22		φ 25		φ 20		φ 22		φ 25	
68								20×30	0.48				
82								20×30	0.54				
100								20×35	0.60	22×30	0.62		
120								20×40	0.71	22×35	0.73		
150								20×45	0.83	22×40	0.85	25×35	0.85
180		20×30	0.82					20×55	0.93	22×45	0.95	25×35	0.92
220		20×35	0.95	22×30	0.97					22×50	1.08	25×40	1.05
270		20×40	1.08	22×35	1.11					22×60	1.20	25×50	1.29
330		20×45	1.23	22×40	1.26							25×60	1.41
390		20×50	1.38	22×45	1.41	25×35	1.42						
470		20×60	1.54	22×50	1.58	25×40	1.61						
560				22×55	1.80	25×45	1.80						
680						25×50	2.03						
820						25×60	2.26						

↑ 纹波电流 Ripple Current (A r.m.s./120Hz, 105°C)
 ↑ 铝壳尺寸 Case Size φ D×L(mm)